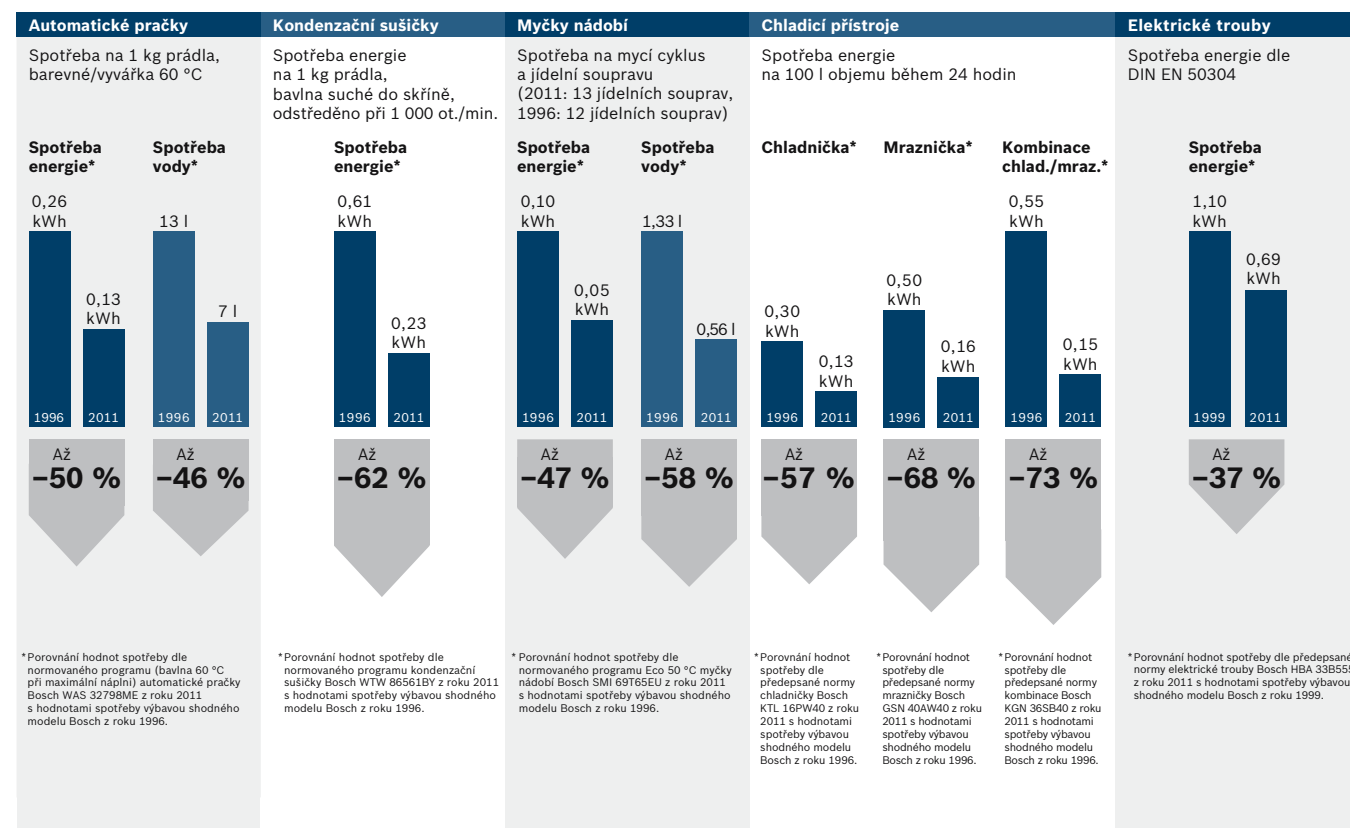


**Jsme proti vysokým nákladům za energii**  
Energeticky nenáročná domácí spotřebiče Bosch.



### Výše příspěvku na likvidaci historických elektrozařízení

Druh elektrozařízení	Výše příspěvku bez DPH	Výše příspěvku vč. DPH
pračky	54,62 Kč	66 Kč
sušičky	54,62 Kč	66 Kč
myčky	54,62 Kč	66 Kč
sporáky, trouby	54,62 Kč	66 Kč
chladicí a mrazicí přístroje	180,67 Kč	217 Kč
vsavače	10,08 Kč	12 Kč
mikrovlonné trouby	10,08 Kč	12 Kč
sklokeramické desky	10,08 Kč	12 Kč
odsavače par	10,08 Kč	12 Kč
malé spotřebiče*	2,52 Kč	3 Kč
celoplynové sporáky	0,00 Kč	0 Kč
plynové desky	0,00 Kč	0 Kč

\* Varné konvice, kuchyňské roboty, žehličky, vysoušeče vlasů, kráječe, mixéry, espressa, kávovary, nahřívací desky, kulmy, osobní váhy, fritézy, toasty, vejcovary, odšťavňovače, masomlýnky, kávomlýnky

### PartnerProgramm

Modely označené ikonou PartnerProgramm naleznete pouze u vybraných smluvních prodejců.

**Váš odborný prodejce Bosch:**

#### BSH domácí spotřebiče, s. r. o.

Pekařská 10a  
155 00 Praha 5  
tel.: +420 251 095 555  
e-mail: bosch.spotrebiče@bshg.com  
[www.bosch-home.com/cz](http://www.bosch-home.com/cz)

Uvedené ceny jsou pouze informativní. Výši prodejních cen spotřebičů stanoví jednotliví prodejci. Změny technických parametrů a vybavení vyhrazeny bez upozornění. Image obrázky nemusí vždy odpovídat sortimentu pro ČR. © BSH domácí spotřebiče, s. r. o.

# Vestavné spotřebiče

Přehled spotřebičů  
jaro–léto 2011



[www.bosch-home.com/cz](http://www.bosch-home.com/cz)



**BOSCH**  
Stvořeno pro život

# Klidně nám vyčítejte perfekcionismus. Tvrdě jsme na tom pracovali.

Dříve než naše odsavače přinesou do Vaší kuchyně svěží vzduch, musí projít bezpočtem kontrol kvality, jako je například test trvalého zatížení. Až když je všechny úspěšně absolvují, posíláme je z jejich výrobního podniku v Německu k Vám domů.



Ocelové rámy se přesně spojí...

... svaří dohromady...

... a ručně vyleští.

Naše práce je naší vášní. Proto také stojíme za tím, co děláme: za hledáním stále nových řešení, neustálou snahou o technickou dokonalost a požadováním nejvyšší kvality. A nad tím vším stojí náš cíl: udělat pro Vás domácí práce se spotřebiči Bosch tak příjemné, jak je to jen možné. Klademe velký důraz na vynikající zpracování a sami se na něm také podílíme, například ručním leštěním mnoha našich odsavačů. Koneckonců Vaše přání nesmí zůstat nesplněna.

**Znalec hospodářství řekl:**

**„Raději ztratím peníze nežli důvěru.“**

**Velký myslitel byl přesvědčen:**

**„Úspěch není otázkou znalostí, nýbrž otázkou charakteru.“**

**Průmyslník míní:**

**„Každá práce je důležitá, i ta zdánlivě nejmenší.“**

**Filosof věděl:**

**„Kde se setká mnoho lidí, tam se musíte umět o sebe opřít.“**

**Vizionář uznal:**

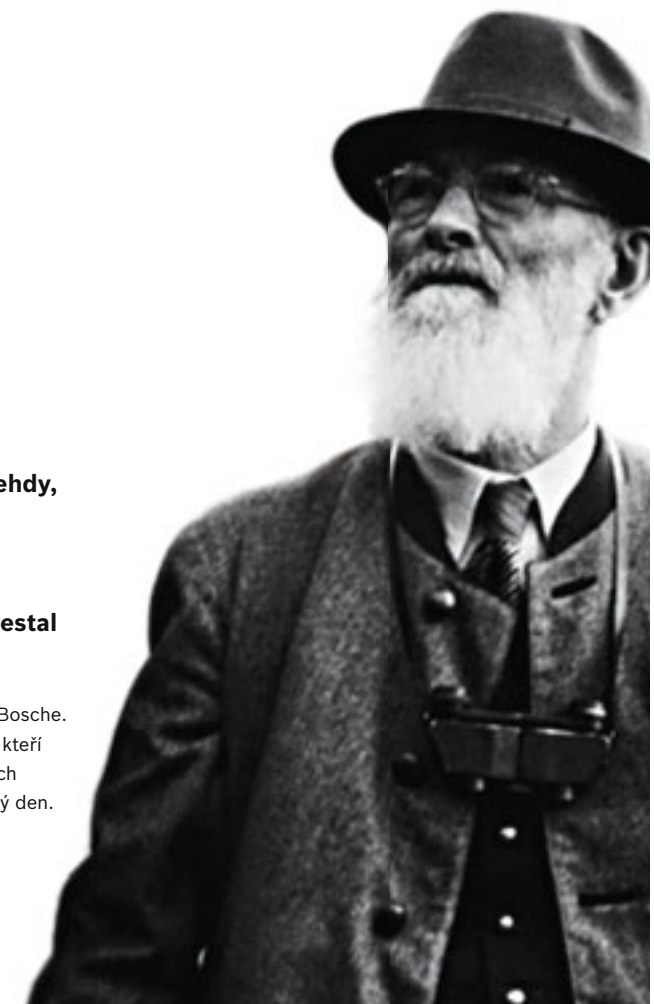
**„Člověk může mít úspěch jen tehdy, když se dělí o odpovědnost.“**

**Inženýr řekl:**

**„Kdo se přestane zlepšovat, přestal být dobrý.“**

Všechna tato slova pocházejí od Roberta Bosche. Dodnes žijí v zaměstnancích firmy Bosch, kteří jeho ducha nesou dál, a především v našich produktech, které Vám ulehčují život každý den.

**125**  **Bosch**  
Let 1886–2011



# Větší přehled o menší spotřebě

Nové evropské energetické štítky

Domácí spotřebiče jsou zodpovědné za více než polovinu spotřeby energie v domácnosti. Tento fakt zatěžuje nejen životní prostředí, ale kvůli stále rostoucím cenám elektřiny i rodinný rozpočet.

Díky „nasazení“ nových, energeticky nenáročných domácích spotřebičů můžete ušetřit nemalou částku – a to po celou dobu životnosti spotřebiče. Proto byste při nákupu nového spotřebiče měli dbát zvláště na nízkou spotřebu vody a energie.

Právě o těchto standardizovaných hodnotách spotřeby vody a energie informuje uživatele (počínaje rokem 1995) evropský energetický štítek. Technický pokrok mezitím vedl k tomu, že většina spotřebičů, které byly zařazeny do nejúspornější třídy spotřeby A (resp. u chlazení A+ a A++), je zdaleka úspornější, než příkazuje mezní hodnota třídy spotřeby A. Např. vybrané myčky nádobí a automatické pračky Bosch jsou až o 30 % úspornější, než je mezní hodnota deklarované třídy spotřeby A, naše nejúspornější kondenzační sušičky jsou dokonce o 50 % úspornější, než požaduje třída spotřeby energie A.

Tímto ztratil energetický štítek jako pomocník při výběru spotřebiče svoji výpovědní hodnotu, a proto volal po změně.

Nový energetický štítek si ponechal základní rysy grafického ztvárnění – sedm barevných pruhů – od červené po tmavě zelenou.

Novinkou je rozšíření tříd spotřeby energie o třídy A+, A++ a A+++, veškeré informace jsou vyjádřeny piktogramy, jsou jazykově neutrální a je povinností uvádět pro vybrané produktové skupiny hlučnost. Je změněna i metodika uvádění spotřeby vody a energie u automatických praček a myček nádobí – průměrné hodnoty spotřeby se uvádějí v roční periodě, ne za jeden prací, resp. mycí cyklus.

Počínaje rokem 2011 je možné ke spotřebičům dodávat nové energetické štítky pro chladicí přístroje, automatické pračky a myčky nádobí, o 12 měsíců později se stane nový energetický štítek povinností.

## Chladicí přístroje

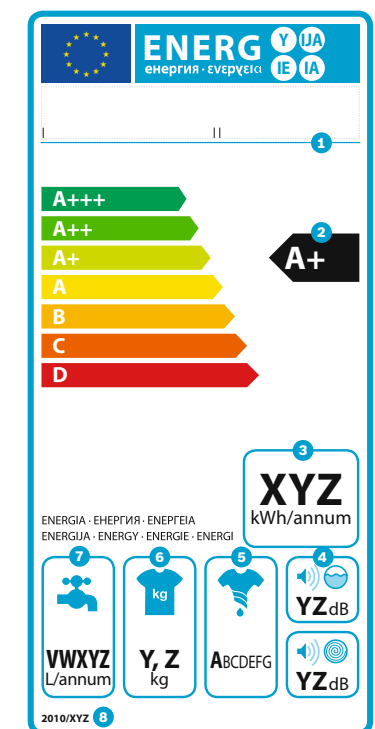
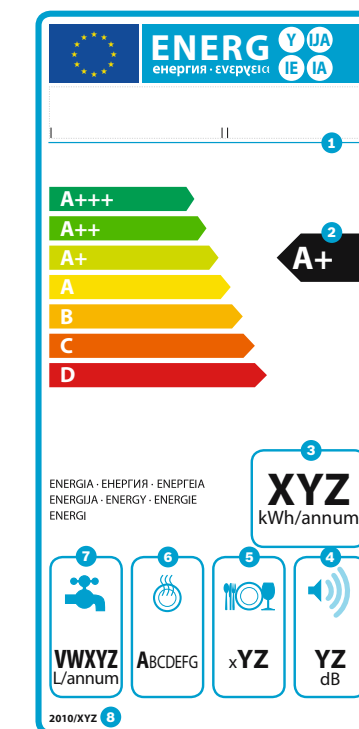
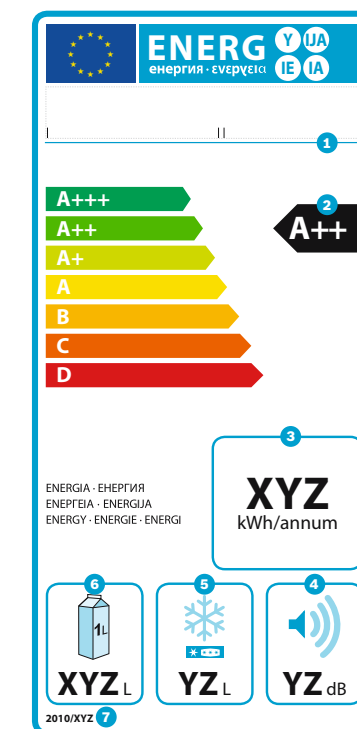
V této komoditě byly současné třídy spotřeby energie A+ a A++ rozšířeny ještě o třídu spotřeby A+++. Chladicí přístroj ve třídě spotřeby A++ spotřebuje o 40 % méně energie než stejně vybavený model ve třídě spotřeby A. U modelu s deklarovanou třídou spotřeby A+++ je úspora oproti spotřebiči třídy A 60%.

## Myčky nádobí

Myčky nádobí byly také doplněny o tři nové třídy spotřeby: A+, A++ a A+++. Nejúspornější třída spotřeby energie A+++ je o 30 % úspornější než A, A++ o 21 % a A+ o 11 %. Klasifikace účinnosti mytí se již neuvádí a dochází i ke změně počtu průměrných mycích cyklů za rok – z 220 na 280. Ve spotřebě energie je zohledněna i průměrná spotřeba energie v pohotovostním režimu.

## Automatické pračky

Nový energetický štítek pro automatické pračky dostal hned tři nových „písmenek“: A+, A++ a A+++! Model A+++ spotřebuje o 32 % energie méně než spotřebič třídy A, A++ model spotřebuje o 24 % méně než model A, model A+ spotřebuje o 13 % méně než model v energetické třídě A. Ve spotřebě energie je zohledněna i průměrná spotřeba energie v pohotovostním režimu. Další změnou je metodika měření spotřeby energie, která nově nesestává jenom z měření spotřeby při maximální náplni a 60 °C, ale nyní při teplotě 60 a 40 °C a s maximální a poloviční náplní.



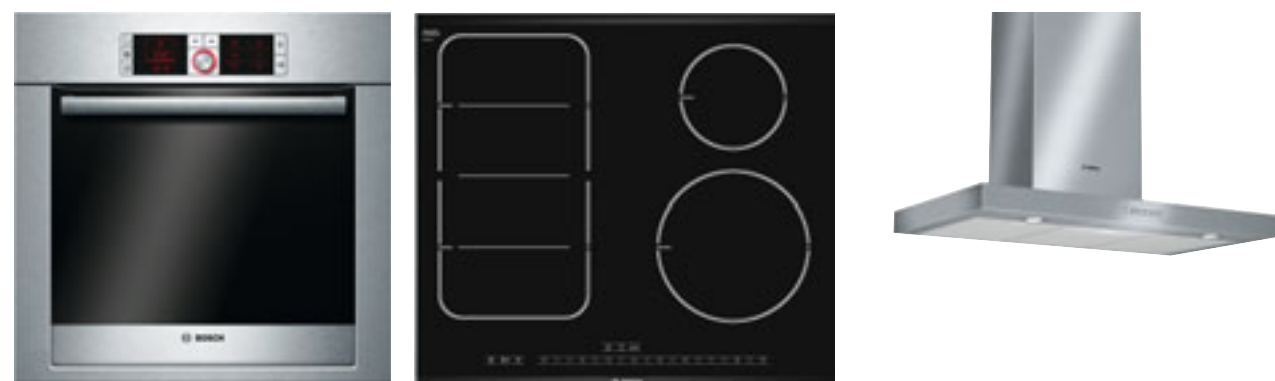
- 1 Značka/název výrobce, označení modelu
- 2 Třída spotřeby energie
- 3 Spotřeba energie kWh/rok (měřeno dle normalizovaných podmínek)
- 4 Hlučnost při akustickém výkonu (dB (A) re 1 pW)
- 5 Celkový objem mrazicích prostorů (prostory s hvězdičkovým označením)
- 6 Celkový objem chladicích prostorů (prostory bez hvězdičkového označení)
- 7 Označení úpravy

- 1 Značka/název výrobce, označení modelu
- 2 Třída spotřeby energie
- 3 Spotřeba energie kWh/rok (280 mycích cyklů)
- 4 Hlučnost při akustickém výkonu (dB (A) re 1 pW)
- 5 Počet mycích souprav (standardní náplň)
- 6 Třída účinnosti sušení
- 7 Spotřeba vody v l/rok (280 mycích cyklů)
- 8 Označení úpravy

- 1 Značka/název výrobce, označení modelu
- 2 Třída spotřeby energie
- 3 Spotřeba energie kWh/rok (220 pracích cyklů)
- 4 Hlučnost při akustickém výkonu (dB (A) re 1 pW) během fáze praní a odstředování při normalizovaném programu bavlna 60 °C / max. náplň
- 5 Třída účinnosti odstředování
- 6 Maximální náplň
- 7 Spotřeba vody v l/rok (220 pracích cyklů)
- 8 Označení úpravy







## 8 Vestavné trouby, varné desky, kompaktní spotřebiče

- 8 Vestavné trouby – vlastnosti a výbava
- 14 Bílý design
- 16 Vestavné trouby
- 18 Zvláštní příslušenství k vestavným troubám
- 20 Kompaktní spotřebiče
- 24 Sklokeramické varné desky
- 26 Indukční varné desky
- 28 Plynové varné desky
- 30 Zvláštní příslušenství k varným deskám

## 32 Odsavače par

- 32 Odsavače par – vlastnosti a výbava
- 34 Přehled sortimentu odsavačů par
- 35 Kominové odsavače par – 90 cm, 60 cm
- 37 Ploché výsuvné odsavače par
- Zvláštní příslušenství k odsavačům par



## 38 Chladicí přístroje

- 38 Chladicí přístroje – vlastnosti a výbava
- 41 Vestavné kombinace chladnička/mraznička
- 42 Vestavné chladicí automaty
- 43 Americké kombinace side by side
- 43 Vestavný mrazák

## 44 Myčky nádobí

- 44 Myčky nádobí – vlastnosti a výbava
- 49 Vestavné myčky nádobí – 60 cm
- 51 Vestavné myčky nádobí – 45 cm
- 52 Plně vestavné myčky nádobí – 60 cm
- 53 Kompaktní myčka nádobí
- 54 Plně vestavné myčky nádobí – 45 cm
- 54 Podstavné myčky nádobí – 60 a 45 cm

## 56 Pračka a sušička

- 56 Vestavná pračka
- 56 Vestavná pračka se sušičkou



## S našimi spotřebiči máte oběd rychleji na stole a navíc přitom ještě ušetříte energii

Spousta smysluplných funkcí a programů, jako je např. AutoPilot nebo čisticí systém, Vám pomáhá rychleji, bezpečněji a úsporněji vařit, než tomu bylo kdykoli předtím. A protože se Vám každé jídlo jednoduše perfektně podaří, baví Vás vaření o to více.



Green Technology inside



**Třída spotřeby energie A – 20 %** znamená, že je Váš spotřebič o 20 % úspornější, než je mezí hodnota odpovídající nejušpornější třídě spotřeby energie A.\*

Další top výbava



Nepřehlédnutelný design v nerezové nebo polární bílé barvě v sobě slučuje elegantní zdrženlivost s nápadnou moderností. Síla výrazu, která je navíc podtržena výraznou červenou barvou ovládacích prvků, to je smyslnost a dynamika v jednom. Všechny vestavné spotřebiče Bosch se vyznačují jednotným designem a jasnou logikou ovládání. To se projevuje především na systémově jednotných ovládacích panelech, ať už jsou to vestavné trouby, mikrovlnné trouby, nebo kompaktní spotřebiče.



Další top výbava



Podle druhu připravovaného jídla si vyberete jeden z programů programové automatiky AutoPilot, zadáte jeho hmotnost a to je vše. Druh ohřevu, teplotu a dobu si program řídí automaticky. Díky dlouholetému vývoji, testování a stálému vylepšování technologie garantuje nejlepší výsledky pečení předvolených jídel, jako je např. roastbeef, kuře, zeleninové nákypy nebo ryby.



S **čisticími systémy** pyrolytické samočištění, EcoClean snadné čištění a snadno čitelnými indukčními deskami se trouby a varné desky čistí téměř samy od sebe.



S **pečícím vozíkem** už nikdy nebudete muset sahat do horké trouby. Stav připravovaného jídla můžete zkontrolovat úplně pohodlně, vkládání i vyndávání plechů je snadné a při podlévání pečeně máte obě ruce volné. Anebo zvolte pro stabilitu, odolnost proti překlopení a plynulost pohybu při manipulaci s plechy **teleskopické výsuvy**, což jsou závěsné rošty s výsuvnými kolejničkami pro vyjždění plechů před prostor trouby.



Ať už pečete na jednom, dvou, nebo třech plechách najednou, pět různých výšek zasunutí plechu u trub Bosch umožňují jejich ideální umístění tak, aby mohl 3D horký vzduch optimálně cirkulovat. S novým 3D horkým vzduchem Plus je cirkulace vzduchu beze změny rychlosti ventilátoru o 15 % větší pro ještě lepší výsledky pečení.



Nejjednodušší **ovládání** s velkým dialogovým displejem se symboly nebo s textem a panelem se zápusťnými knoflíky.



HydroBaking je druh ohřevu, který je zvláště vhodný pro pečení chleba a kynutého pečiva, ale i k rozpékání hluboce zmrazených jídel. Vlhkost zůstává uvnitř trouby a pečivo se nevysušuje.

\* O 20 % úspornější (0,79 kWh), než je mezí hodnota (0,99 kWh) pro třídu spotřeby energie A (měřeno dle EN 50304).

## Opravdový komfort je, když se Vaše trouba čistí sama

Nejen že se Vaše trouba díky zahřátí až na 485 °C čistí téměř sama, ale nový čisticí pyrolytický systém navíc spotřebuje i velmi málo energie.

## Pokud je pouze 99 muffinů ze 100 perfektních, začínáme opět od začátku

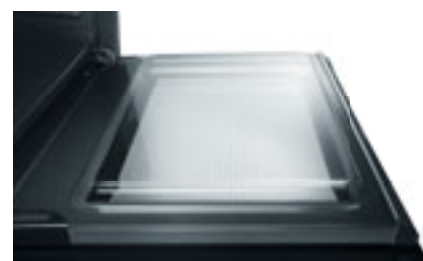
Pokud se má každé jídlo na stisknutí knoflíku na 100 % podařit, použijte naši programovou automatiku AutoPilot. Můžete si vybrat až z 68 receptů. To znamená „dobrou chuť!“ zcela automaticky.



**U pyrolýzy** se trouba zahřeje na cca 485 °C. Dojde tak ke spálení nečistot ve vnitřním prostoru trouby prakticky na popel. Tento popel pak jednoduše vytřete hadříkem. Namáhavé a časově náročné čištění se tak stalo minulostí. Stiskem tlačítka se trouba vyčistí úplně sama a dokonale – strop, boční stěny, zadní stěna, ale dokonce i dno a dvířka trouby budou dokonale čisté. Pro Vaši bezpečnost se trouba uzamkne při překročení teploty 300 °C a je možné ji otevřít až po skončení samočištění, když teplota opět poklesne pod 300 °C.



**EcoClean** – snadné čištění. Jedná se o povrchovou úpravu z velmi jemných keramických kuliček, které zabraňují znečišťování vnitřního prostoru trouby už během pečícího procesu. Tento povrch absorbuje tuky, které jsou díky oxidaci kompletně odstraněny. Tato funkce je uchována po celou dobu životnosti spotřebiče. Při silnějším znečištění se o vyčištění postará speciální program EcoClean. Výbava EcoClean je dle modelu součástí trouby zčásti nebo zcela, eventuelně je možné doobjednat si sadu EcoClean jako zvláštní příslušenství.



**Další výbava pro snazší čištění**  
GranitEmail je vysoce hodnotná smaltovaná povrchová úprava vnitřního prostoru trouby a smaltovaných dílů příslušenství. Jedná se o extra hladký povrch vysoce odolný proti oděru, poškrábání a působení např. ovocných kyselin.  
To Vše vám zajistí snadné čištění vnitřního prostoru trouby po celou dobu životnosti spotřebiče. Velkoplošná skleněná tabule dvířek trouby je úplně rovná, bez jakýchkoli hran a přechodů, proto se Vám bude také vnitřní strana dvířek trouby snadno čistit. Navíc je můžete používat i jako odkládací plochu.



Podle druhu připravovaného jídla si vyberete jeden z programů programové automatiky AutoPilot, zadáte jeho hmotnost a to je vše. Druh ohřevu, teplotu a dobu si program řídí automaticky. Díky dlouholetému vývoji, testování a stálému vylepšování technologie garantuje nejlepší výsledky pečení předvolených jídel, jako je např. roastbeef, kuře, zeleninové nákypy nebo ryby.



**Multifunkce 3D Plus**  
S multifunkcí 3D Plus máte k dispozici až 13 druhů ohřevu pro perfektní výsledky pečení. Například při 3D horkém vzduchu se teplo rovnoměrně rozděluje do prostoru trouby. Nezáleží na tom, zda pečete na jedné, dvou, nebo třech úrovních, výsledek je vždy perfektní.



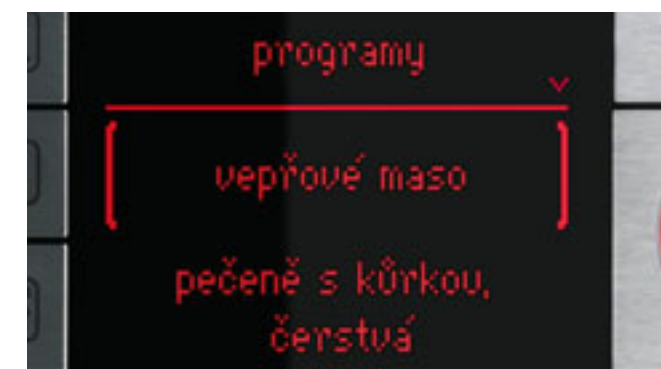
## Obsluha jako ve špičkové restauraci: rychlá, přesná a v každé situaci přátelská

Tak dobře jste už dlouho nebyli obslouženi: díky jasné a intuitivní obsluze, elegantním ovládacím knoflíkům a XXL prostoru pro velké porce se vše vaří a peče skoro samo. Tento komfort jste si zasloužili.



### Displej s textem

Dialogová elektronika nabízí interaktivní uživatelské ovládání s různým počtem programů ve výbavě AutoPilot. U spotřebičů s textovým displejem si můžete vybrat ze 30 jazyků vč. češtiny. Stiskem tlačítka „Info“ se dodatečně k doporučení teploty dozvíte i nevhodnější nádobí nebo příslušenství a příklady různých jídel.



### Zápusné knoflíky

Zápusné knoflíky jsou v nulové pozici zcela zapustitelné do ovládacího panelu. Snadno se tak čistí ovládací panel a nedojde k nechtěnému zapnutí. Díky světelnému kroužku na otočném knoflíku poznáte na první pohled, zda je všechno vypnuté. U spotřebičů s dialogovou elektronikou Komfort je navíc stav viditelný na displeji.



### Teleskopické výsuvy

S teleskopickými výsuvy Bosch se manipulace s pečicími plechy stává pohodlnější, jednodušší a jistější. Díky kompaktnímu provedení zůstává proudění vzduchu optimální a bez omezení. Systém se skládá ze závěsných roštů s výsuvnými kolejničkami pro vyjždění plechů před prostor trouby. Pokud není některý z typů výsuvy ve standardní výbavě, lze k vybraným modelům volit jako zvláštní příslušenství 3násobný plně teleskopický výsuv (plechy se vysunou zcela před prostor trouby) nebo klasický 3násobný či 2násobný výsuv (plechy zůstávají cca 7 cm v prostoru trouby).



### XXL pečicí trouby

XXL pečicí trouby garantují díky objemu až 67 l a velkým pečicím plechům dostatek místa pro velké pečeně nebo současnou úpravu více porcí najednou. Větší prostor umožňuje navíc i stejnoměrné výsledky pečení, jelikož velký rozestup mezi jednotlivými zásuvnými výškami podstatně zlepšuje cirkulaci tepla.







**Indukční varná deska**



**Sklokeramická varná deska**



PIB 672E14E polární bílá	PKF 659V14E polární bílá
<ul style="list-style-type: none"> <li>- indukční sklokeramická varná deska se senzorovým ovládním – 60 cm</li> <li>- senzorové ovládní TouchControl</li> <li>- sklokeramika HighSpeed bez dekoru</li> <li>- 4 indukční varné zóny s rozpoznáním hrnce, z toho 1 s automaticky připojitelnou pečicí zónou</li> <li>- hlavní vypínač</li> <li>- funkce PowerBoost pro všechny varné zóny</li> <li>- bezpečnostní vypínání varných zón</li> <li>- dětská pojistka</li> <li>- 4x 2stupňový ukazatel zbytkového tepla</li> <li>- min. tloušťka pracovní desky 20 mm</li> <li>- příkon: 7,0 kW</li> <li>- přípojovací kabel (1,1 m)</li> <li>- fazetový design Komfort – fazeta vpředu, nerez profil po stranách</li> <li>- kombinovatelná se všemi deskami ve shodném fazetovém designu Komfort</li> </ul>	<ul style="list-style-type: none"> <li>- elektrická sklokeramická varná deska – 60 cm</li> <li>- ovládní otočnými knoflíky v nerez designu</li> <li>- sklokeramika HighSpeed bez dekoru</li> <li>- 4 varné zóny HighSpeed, z toho 1 dvouokružová zóna</li> <li>- rozšíření varné zóny otočným knoflíkem</li> <li>- 9 výkonových stupňů</li> <li>- 4x ukazatel zbytkového tepla</li> <li>- min. tloušťka pracovní desky 20 mm</li> <li>- příkon: 6,6 kW</li> <li>- U-fazeta – design bez rámečku</li> </ul>
<p><b>Rozměry pro vestavbu (V x Š x H) v mm:</b> 50 x 560 x 490–500</p>	<p><b>Rozměry pro vestavbu (V x Š x H) v mm:</b> 46 x 560 x 490</p>
<p><b>Cena</b> 22 990 Kč</p>	<p><b>Cena</b> 10 990 Kč</p>



**Vestavná trouba**



**Vestavná kompaktní trouba**



**Vestavná mikrovlnná trouba**



HBA 34B520 polární bílá	HBC 84E623 polární bílá	HMT 85ML23 polární bílá
<ul style="list-style-type: none"> <li>- třída spotřeby energie: <b>A – 20%*</b></li> <li>- <b>pečicí trouba s multifunkcí 3D Plus (8 druhů ohřevu:</b> horní/spodní ohřev, spodní ohřev, 3D horký vzduch Plus, cirkulační infragril, vario-velkoplošný gril, vario-maloplošný gril, rozmrazování, stupeň pro pizzu)</li> <li>- <b>XXL pečicí trouba 67 l</b> s šedým smaltem GranitEmail</li> <li>- <b>samočištění EcoClean</b> na zadní stěně</li> <li>- celoskleněná vnitřní strana dvířek trouby, sklápěcí dvouokružový gril</li> <li>- <b>řízení teploty 50–270 °C</b></li> <li>- <b>AutoPilot10 (pečicí automatika s 10 programy)</b></li> <li>- elektronické hodiny s časovou předvolbou</li> <li>- hladké stěny trouby se závěsnými rošty – možnost dovybavení teleskopickými výsuvy</li> <li>- osvětlení trouby</li> <li>- západné knoflíky</li> <li>- max. teplota přední strany dvířek 50 °C</li> <li>- <b>dětská pojistka</b> – tlačítko „klíč“</li> <li>- <b>automatický rychloohřev</b> trouby</li> <li>- přípojovací kabel se zástrčkou (1,2 m)</li> </ul>	<ul style="list-style-type: none"> <li>- vestavný spotřebič do vysoké skříňky o šířce 60 cm</li> <li>- <b>INNOWAVE</b> – s invertorem pro větší úsporu energie a času</li> <li>- <b>mikrovlnný ohřev 1 000 W</b></li> <li>- 5 výkonových stupňů: 1 000 W, 600 W, 360 W, 180 W, 90 W</li> <li>- <b>4 druhy ohřevu:</b> horký vzduch, horkovzdušný gril a cirkulační infragril do 250 °C, plošný gril</li> <li>- <b>AutoPilot15</b> (15 automatických programů)</li> <li>- možnost kombinovat za sebou až 3 stupně mikrovlnného výkonu – tlačítko 1-2-3</li> <li>- <b>digitální ukazatel denního času</b> a doby přípravy</li> <li>- <b>digitální displej</b></li> <li>- západné knoflíky</li> <li>- <b>rychloohřev</b></li> <li>- <b>nerezový varný prostor 36 l</b></li> <li>- výklonná dvířka s průhledovým okénkem</li> <li>- <b>katalytické samočištění</b> zadní stěny trouby</li> <li>- přípojovací kabel se zástrčkou (1,5 m)</li> </ul>	<ul style="list-style-type: none"> <li>- mikrovlnná trouba</li> <li>- vestavný spotřebič pro horní skříňku o šířce 60 cm; vestavba možná i do vysoké skříňky o šířce 60 cm</li> <li>- <b>INNOWAVE</b> – s invertorem pro větší úsporu energie a času</li> <li>- <b>mikrovlnný ohřev 900 W</b></li> <li>- 5 výkonových stupňů: 900 W, 600 W, 360 W, 180 W, 90 W</li> <li>- <b>AutoPilot7</b> (7 automatických programů), z toho váhová automatika pro 3 varné programy, váhová automatika pro 4 rozmrazovací programy</li> <li>- možnost kombinovat za sebou až 3 stupně mikrovlnného výkonu – tlačítko 1-2-3</li> <li>- <b>digitální ukazatel denního času</b> a doby přípravy</li> <li>- <b>digitální displej</b></li> <li>- <b>paměťová funkce</b> (2 paměťová místa)</li> <li>- <b>nerezový varný prostor 21 l</b></li> <li>- <b>keramické dno 35 x 27 cm</b></li> <li>- otočná dvířka s průhledovým okénkem, závěs dveří vlevo</li> <li>- přípojovací kabel se zástrčkou (1,5 m)</li> </ul>
<p><b>Rozměry pro vestavbu (V x Š x H) v mm:</b> 575–597 x 560 x 550</p>	<p><b>Rozměry pro vestavbu (V x Š x H) v mm:</b> 450 x 560 x 550</p>	<p><b>Rozměry pro vestavbu (V x Š x H) v mm:</b> 362–365 x 560 x 300</p>
<p><b>Cena</b> 22 490 Kč</p>	<p><b>Cena</b> 27 990 Kč</p>	<p><b>Cena</b> 15 990 Kč</p>

\* O 20 % úspornější (0,79 kWh), než je mezní hodnota (0,99 kWh) pro třídu spotřeby energie A (měřeno dle EN 50304).

**Sklokeramická varná deska**



**Plynová varná deska**



PKF642T14 černá / rám: polární bílá	NOVINKA PPP 612B21E polární bílá
<ul style="list-style-type: none"> <li>- <b>elektrická sklokeramická varná deska</b> se senzorovým ovládním – 60 cm</li> <li>- senzorové ovládní TouchControl</li> <li>- sklokeramika HighSpeed s dekorem</li> <li>- 4 varné zóny HighSpeed, z toho 1 dvouokružová zóna</li> <li>- rozšíření varné zóny separátním senzorovým tlačítkem</li> <li>- 17 výkonových stupňů</li> <li>- digitální ukazatel TopControl</li> <li>- elektronika uvedení do varu</li> <li>- <b>timer</b> s funkcí vypnutí pro všechny varné zóny</li> <li>- <b>budík (minutka)</b></li> <li>- hlavní vypínač</li> <li>- bezpečnostní vypínání varných zón</li> <li>- kontrolka provozu</li> <li>- <b>dětská pojistka</b></li> <li>- <b>4x 2stupňový ukazatel zbytkového tepla</b></li> <li>- min. tloušťka pracovní desky 20 mm</li> <li>- <b>plošný design – design s rámečkem</b></li> </ul>	<ul style="list-style-type: none"> <li>- plynová varná deska na tvrzeném skle – 60 cm</li> <li>- ovládní otočnými knoflíky vpředu</li> <li>- <b>4 plynové hořáky:</b> vpředu vlevo 1 normální 1,7 kW, vzadu vlevo 1 normální 1,7 kW, vzadu vpravo 1 silný hořák 3,0 kW, vpředu vpravo 1 úsporný 1,0 kW</li> <li>- <b>eI, jiskrové zapalování</b> v ovládacím knoflíku</li> <li>- termoelektrická <b>pojistka proti zhasnutí plamene</b></li> <li>- samostatné <b>litinové</b> podložky pod hrnce</li> <li>- přednastaveno na zemní plyn (20 mbar)</li> <li>- trysky na propan-butan (28–30/37 mbar) součástí dodávky</li> <li>- přípojovací kabel (1 m)</li> <li>- <b>design bez rámečku – dvě možnosti vestavby:</b> plošně zapuštění do kamenné pracovní desky nebo klasická vestavba do pracovní desky</li> </ul>
<p><b>Rozměry pro vestavbu (V x Š x H) v mm:</b> 47 x 560 x 500</p>	<p><b>Rozměry pro vestavbu (V x Š x H) v mm:</b> 43 x 560 x 480–490</p>
<p><b>Cena</b> 11 990 Kč</p>	<p><b>Cena</b> 10 490 Kč</p>

**Vestavné trouby**



PartnerProgramm

PartnerProgramm

HBA 38B950 nerez	HBA 36B650 nerez	HBA 33B550 nerez
<ul style="list-style-type: none"> <li>- třída spotřeby energie: <b>A - 20 %*</b></li> <li>- <b>pečicí trouba s multifunkcí 3D Plus (13 druhů ohřevu):</b> horní/spodní ohřev, spodní ohřev, 3D horký vzduch Plus, cirkulační infragril, vario-velkoplošný gril, vario-maloplošný gril, rozmrazování, stupeň pro pizzu, HydroBaking, předehřívání, udržování teploty, intenzivní ohřev, mírné pečení)</li> <li>- <b>XXL pečicí trouba 67 l</b> s šedým smaltem GranitEmail</li> <li>- <b>samočištění EcoClean</b> na zadní stěně; strop a boky jako zvl. přísl.</li> <li>- <b>tukový a pachový filtr</b> – možnost dovybavení</li> <li>- <b>elektronické řízení teploty 50–300 °C</b></li> <li>- <b>AutoPilot 68 (pečicí automatika s 68 programy)</b></li> <li>- návrhy přípravy pokrmů – <b>integrovaná kuchačka</b></li> <li>- <b>dialogová elektronika s textovým displejem vč. češtiny</b></li> <li>- elektronické hodiny s časovou předvolbou</li> <li>- hladké stěny trouby se závěsnými rošty – možnost dovybavení teleskopickými výsuvy</li> <li>- <b>SoftLight</b> – postupné zhasínání a rozsvěcování trouby</li> <li>- max. teplota přední strany dvířek <b>40 °C</b></li> <li>- bezpeč. vypínání trouby, <b>dětská pojistka</b> – tlačítko „klíč“</li> <li>- <b>automatický rychloohřev</b> trouby</li> <li>- přípojovací kabel se zástrčkou (1,2 m)</li> <li>- <b>ideální pro vestavu vedle kompaktních spotřebičů (výška 45 cm) – shodná výška ovládacích panelů</b></li> </ul>	<ul style="list-style-type: none"> <li>- třída spotřeby energie: <b>A - 20 %*</b></li> <li>- <b>pečicí trouba s multifunkcí 3D Plus (10 druhů ohřevu):</b> horní/spodní ohřev, spodní ohřev, 3D horký vzduch Plus, cirkulační infragril, vario-velkoplošný gril, vario-maloplošný gril, rozmrazování, stupeň pro pizzu, HydroBaking, udržování teploty)</li> <li>- <b>XXL pečicí trouba 67 l</b> s šedým smaltem GranitEmail</li> <li>- <b>samočištění EcoClean</b> na zadní stěně</li> <li>- celoskleněná vnitřní strana dvířek trouby</li> <li>- <b>tukový a pachový filtr</b> – možnost dovybavení, sklopný dvouokruhový gril</li> <li>- <b>elektronické řízení teploty 50–300 °C</b></li> <li>- <b>AutoPilot40 (pečicí automatika se 40 programy)</b></li> <li>- <b>dialogová elektronika – displej se symboly</b></li> <li>- elektronické hodiny s časovou předvolbou</li> <li>- hladké stěny trouby se závěsnými rošty – možnost dovybavení teleskopickými výsuvy</li> <li>- celokovové zápusné knoflíky s podsvícením</li> <li>- max. teplota přední strany dvířek <b>40 °C</b></li> <li>- bezpečnostní vypínání trouby</li> <li>- <b>dětská pojistka</b> – tlačítko „klíč“</li> <li>- <b>automatický rychloohřev</b> trouby</li> <li>- přípojovací kabel se zástrčkou (1,2 m)</li> </ul>	<ul style="list-style-type: none"> <li>- třída spotřeby energie: <b>A - 20 %*</b></li> <li>- <b>pečicí trouba s multifunkcí 3D Plus (8 druhů ohřevu):</b> horní/spodní ohřev, spodní ohřev, 3D horký vzduch Plus, cirkulační infragril, vario-velkoplošný gril, vario-maloplošný gril, rozmrazování, stupeň pro pizzu)</li> <li>- <b>XXL pečicí trouba 67 l</b> s šedým smaltem GranitEmail</li> <li>- celoskleněná vnitřní strana dvířek trouby, sklopný dvouokruhový gril</li> <li>- <b>samočištění EcoClean</b> na zadní stěně; strop a boky lze dokoupit jako zvl. příslušenství</li> <li>- <b>řízení teploty 50–270 °C</b></li> <li>- <b>elektronické hodiny s časovou předvolbou</b></li> <li>- hladké stěny trouby se závěsnými rošty – možnost dovybavení teleskopickými výsuvy</li> <li>- osvětlení trouby</li> <li>- zápusné knoflíky</li> <li>- max. teplota přední strany dvířek <b>50 °C</b></li> <li>- <b>dětská pojistka</b> – tlačítko „klíč“</li> <li>- <b>automatický rychloohřev</b> trouby</li> <li>- přípojovací kabel se zástrčkou (1,2 m)</li> </ul>
<p><b>Rozměry pro vestavu (V x Š x H) v mm:</b> 590–597 x 560 x 550</p>	<p><b>Rozměry pro vestavu (V x Š x H) v mm:</b> 575–597 x 560 x 550</p>	<p><b>Rozměry pro vestavu (V x Š x H) v mm:</b> 595 x 595 x 548</p>
<p><b>Cena</b> <b>35 990 Kč</b></p>	<p><b>Cena</b> <b>28 990 Kč</b></p>	<p><b>Cena</b> <b>20 990 Kč</b></p>

**Vestavné trouby**



HBA 24B150 nerez
<ul style="list-style-type: none"> <li>- třída spotřeby energie: <b>A - 20 %*</b></li> <li>- <b>pečicí trouba s multifunkcí 3D Plus (5 druhů ohřevu):</b> horní/spodní ohřev, spodní ohřev, 3D horký vzduch Plus, cirkulační infragril, vario-velkoplošný gril)</li> <li>- <b>XXL pečicí trouba 67 l</b> s šedým smaltem GranitEmail</li> <li>- celoskleněná vnitřní strana dvířek trouby</li> <li>- řízení teploty 50–270 °C</li> <li>- <b>AutoPilot10 (pečicí automatika s 10 programy)</b></li> <li>- elektronické hodiny s časovou předvolbou</li> <li>- hladké stěny trouby se závěsnými rošty – možnost dovybavení teleskopickými výsuvy</li> <li>- osvětlení trouby</li> <li>- zápusné knoflíky</li> <li>- <b>dětská pojistka</b> – tlačítko „klíč“</li> <li>- <b>automatický rychloohřev</b> trouby</li> <li>- přípojovací kabel se zástrčkou (1,2 m)</li> </ul>
<p><b>Rozměry pro vestavu (V x Š x H) v mm:</b> 575–597 x 560 x 550</p>
<p><b>Cena</b> <b>14 990 Kč</b></p>



HBA 63B250 nerez	HBB 43C350 nerez	HBA 43T350 nerez
<ul style="list-style-type: none"> <li>- třída spotřeby energie: <b>A - 20 %*</b></li> <li>- <b>pečicí trouba s multifunkcí 3D Plus (5 druhů ohřevu):</b> horní/spodní ohřev, spodní ohřev, 3D horký vzduch Plus, cirkulační infragril, vario-velkoplošný gril)</li> <li>- <b>XXL pečicí trouba 66 l</b> s šedým smaltem GranitEmail</li> <li>- <b>pyrolytické samočištění trouby</b></li> <li>- <b>elektronické řízení teploty 50–300 °C</b></li> <li>- elektronické hodiny s časovou předvolbou</li> <li>- hladké stěny trouby se závěsnými rošty</li> <li>- osvětlení trouby</li> <li>- zápusné knoflíky</li> <li>- max. teplota přední strany dvířek <b>50 °C</b></li> <li>- bezpečnostní vypínání trouby</li> <li>- <b>dětská pojistka</b> – tlačítko „klíč“</li> <li>- <b>automatický rychloohřev</b> trouby</li> <li>- přípojovací kabel se zástrčkou (1,2 m)</li> </ul>	<ul style="list-style-type: none"> <li>- třída spotřeby energie: <b>A</b></li> <li>- <b>pečicí trouba s multifunkcí (7 druhů ohřevu):</b> horní/spodní ohřev, spodní ohřev, horký vzduch, cirkulační infragril, vario-velkoplošný gril, vario-maloplošný gril, rozmrazování)</li> <li>- <b>pečicí trouba 62 l</b> s šedým smaltem GranitEmail</li> <li>- <b>výsuvný pečicí vozík</b></li> <li>- <b>samočištění EcoClean</b> na zadní stěně a bočních stěnách</li> <li>- celoskleněná vnitřní strana dvířek trouby</li> <li>- řízení teploty 50–270 °C</li> <li>- <b>elektronické hodiny s časovou předvolbou</b></li> <li>- osvětlení trouby</li> <li>- zápusné knoflíky</li> <li>- <b>dětská pojistka</b> – tlačítko „klíč“</li> <li>- <b>automatický rychloohřev</b> trouby</li> <li>- přípojovací kabel se zástrčkou (0,95 m)</li> </ul>	<ul style="list-style-type: none"> <li>- třída spotřeby energie: <b>A</b></li> <li>- <b>pečicí trouba s multifunkcí (7 druhů ohřevu):</b> horní/spodní ohřev, spodní ohřev, horký vzduch, cirkulační infragril, vario-velkoplošný gril, vario-maloplošný gril, rozmrazování)</li> <li>- <b>pečicí trouba 62 l</b> s šedým smaltem GranitEmail</li> <li>- <b>samočištění EcoClean</b> na zadní stěně a bočních stěnách</li> <li>- celoskleněná vnitřní strana dvířek trouby, sklopný dvouokruhový gril</li> <li>- řízení teploty 50–270 °C</li> <li>- <b>elektronické hodiny s časovou předvolbou</b></li> <li>- <b>3násobný teleskopický výsuv</b></li> <li>- osvětlení trouby</li> <li>- zápusné knoflíky</li> <li>- <b>dětská pojistka</b> – tlačítko „klíč“</li> <li>- <b>automatický rychloohřev</b> trouby</li> <li>- přípojovací kabel se zástrčkou (0,95 m)</li> </ul>
<p><b>Rozměry pro vestavu (V x Š x H) v mm:</b> 575–597 x 560 x 550</p>	<p><b>Rozměry pro vestavu (V x Š x H) v mm:</b> 575–597 x 560 x 550</p>	<p><b>Rozměry pro vestavu (V x Š x H) v mm:</b> 575–597 x 560 x 550</p>
<p><b>Cena</b> <b>23 990 Kč</b></p>	<p><b>Cena</b> <b>19 990 Kč</b></p>	<p><b>Cena</b> <b>17 490 Kč</b></p>

\* O 20 % úspornější (0,79 kWh), než je mezní hodnota (0,99 kWh) pro třídu spotřeby energie A (měřeno dle EN 50304).



HBN 532E1T nerez	HBN 231E1L nerez	HBN 301E1 nerez
<ul style="list-style-type: none"> <li>- třída spotřeby energie: <b>A - 20 %*</b></li> <li>- <b>pečicí trouba s multifunkcí (8 druhů ohřevu):</b> horní/spodní ohřev, spodní ohřev, horký vzduch, cirkulační infragril, vario-velkoplošný gril, vario-maloplošný gril, rozmrazování)</li> <li>- <b>pečicí trouba 67 l</b></li> <li>- řízení teploty 50–270 °C</li> <li>- <b>katalytické samočištění</b> zadní stěny</li> <li>- <b>elektronické hodiny</b></li> <li>- <b>3násobný teleskopický výsuv</b></li> <li>- rychloohřev</li> <li>- zápusné knoflíky</li> <li>- osvětlení trouby</li> <li>- <b>dětská pojistka</b> – tlačítko „klíč“</li> <li>- přípojovací kabel se zástrčkou (1 m)</li> </ul>	<ul style="list-style-type: none"> <li>- třída spotřeby energie: <b>A - 20 %*</b></li> <li>- <b>pečicí trouba s multifunkcí (7 druhů ohřevu):</b> horní/spodní ohřev, spodní ohřev, horký vzduch, cirkulační gril, vario-velkoplošný gril, vario-maloplošný gril, rozmrazování)</li> <li>- <b>pečicí trouba 67 l</b></li> <li>- řízení teploty 50–270 °C</li> <li>- <b>elektronické hodiny</b></li> <li>- zápusné knoflíky</li> <li>- osvětlení trouby</li> <li>- <b>dětská pojistka</b> – tlačítko „klíč“</li> <li>- přípojovací kabel se zástrčkou (1 m)</li> </ul>	<ul style="list-style-type: none"> <li>- třída spotřeby energie: <b>A - 20 %*</b></li> <li>- <b>pečicí trouba s multifunkcí (5 druhů ohřevu):</b> horní/dolní ohřev, dolní ohřev, 3D horký vzduch, vario-velkoplošný gril, cirkulační gril)</li> <li>- objem pečicí trouby: <b>67 l</b></li> <li>- <b>manuální rychloohřev</b> (na voliči funkcí)</li> <li>- osvětlení trouby</li> <li>- <b>hladké stěny trouby se závěsnými rošty</b></li> </ul>
<p><b>Rozměry pro vestavu (V x Š x H) v mm:</b> 575–597 x 560 x 550</p>	<p><b>Rozměry pro vestavu (V x Š x H) v mm:</b> 575–597 x 560 x 550</p>	<p><b>Rozměry pro vestavu (V x Š x H) v mm:</b> 575–597 x 560 x 550</p>
<p><b>Cena</b> <b>11 490 Kč</b></p>	<p><b>Cena</b> <b>9 990 Kč</b></p>	<p><b>Cena</b> <b>7 990 Kč</b></p>

\* O 20 % úspornější (0,79 kWh), než je mezní hodnota (0,99 kWh) pro třídu spotřeby energie A (měřeno dle EN 50304).



Typ	Popis	Orientační cena vč. DPH a PHE
<b>HBA 38B950</b>		
HEZ 317000	forma na pizzu	690,-
HEZ 324000	vkładací rošt do univerzální pánve HEZ 332000	390,-
HEZ 325000	grilovací plech	690,-
HEZ 327000	pečicí kámen s lopatkou	2 990,-
HEZ 329000	tukový a pachový filtr	590,-
HEZ 329023	sada EcoClean	2 290,-
HEZ 331000	smaltovaný plech	590,-
HEZ 331010	smaltovaný plech s nepřilnavým povrchem	1 390,-
HEZ 332000	univerzální pánev	890,-
HEZ 332010	univerzální pánev s nepřilnavým povrchem	1 390,-
HEZ 333000	profi pánev	1 590,-
HEZ 333001	víko pro profi pánev HEZ 333000	1 490,-
HEZ 334000	kombinovaný rošt	590,-
HEZ 336000	skleněná pánev	1 590,-
HEZ 338250	2násobný teleskopický výsuv	1 990,-
HEZ 338352	3násobný teleskopický výsuv	2 690,-
HEZ 338356	3násobný plně teleskopický výsuv	2 990,-
HEZ 6000	kovový pekáč	4 290,-
HEZ 915001	skleněný pekáč 5,1 l	1 490,-
<b>HBA 36B650</b>		
HEZ 317000	forma na pizzu	690,-
HEZ 324000	vkładací rošt do univerzální pánve HEZ 332000	390,-
HEZ 325000	grilovací plech	690,-
HEZ 327000	pečicí kámen s lopatkou	2 990,-
HEZ 329000	tukový a pachový filtr	590,-
HEZ 329022	sada EcoClean	2 290,-
HEZ 331000	smaltovaný plech	590,-
HEZ 331010	smaltovaný plech s nepřilnavým povrchem	1 390,-
HEZ 332000	univerzální pánev	890,-
HEZ 332010	univerzální pánev s nepřilnavým povrchem	1 390,-
HEZ 333000	profi pánev	1 590,-
HEZ 333001	víko pro profi pánev HEZ 333000	1 490,-
HEZ 334000	kombinovaný rošt	590,-
HEZ 336000	skleněná pánev	1 590,-
HEZ 338250	2násobný teleskopický výsuv	1 990,-
HEZ 338352	3násobný teleskopický výsuv	2 690,-
HEZ 338356	3násobný plně teleskopický výsuv	2 990,-
HEZ 6000	kovový pekáč	4 290,-
HEZ 915001	skleněný pekáč 5,1 l	1 490,-
<b>HBA 34B520</b>		
HEZ 317000	forma na pizzu	690,-
HEZ 324000	vkładací rošt do univerzální pánve HEZ 332000	390,-
HEZ 325000	grilovací plech	690,-
HEZ 327000	pečicí kámen s lopatkou	2 990,-
HEZ 331000	smaltovaný plech	590,-
HEZ 331010	smaltovaný plech s nepřilnavým povrchem	1 390,-
HEZ 332000	univerzální pánev	890,-
HEZ 332010	univerzální pánev s nepřilnavým povrchem	1 390,-
HEZ 333000	profi pánev	1 590,-
HEZ 333001	víko pro profi pánev HEZ 333000	1 490,-
HEZ 334000	kombinovaný rošt	590,-
HEZ 336000	skleněná pánev	1 590,-
HEZ 338250	2násobný teleskopický výsuv	1 990,-
HEZ 338352	3násobný teleskopický výsuv	2 690,-
HEZ 338356	3násobný plně teleskopický výsuv	2 990,-
HEZ 339020	sada EcoClean	2 290,-
HEZ 6000	kovový pekáč	4 290,-
HEZ 915001	skleněný pekáč 5,1 l	1 490,-
<b>HBB 43C350</b>		
HEZ 317000	forma na pizzu	690,-
HEZ 6000	kovový pekáč 5,0 l	4 290,-
HEZ 915001	skleněný pekáč 5,1 l	1 490,-

Typ	Popis	Orientační cena vč. DPH a PHE
<b>HBA 33B550</b>		
HEZ 317000	forma na pizzu	690,-
HEZ 324000	vkładací rošt do univerzální pánve HEZ 332000	390,-
HEZ 325000	grilovací plech	690,-
HEZ 327000	pečicí kámen s lopatkou	2 990,-
HEZ 329020	sada EcoClean	2 290,-
HEZ 331000	smaltovaný plech	590,-
HEZ 331010	smaltovaný plech s nepřilnavým povrchem	1 390,-
HEZ 332000	univerzální pánev	890,-
HEZ 332010	univerzální pánev s nepřilnavým povrchem	1 390,-
HEZ 333000	profi pánev	1 590,-
HEZ 333001	víko pro profi pánev HEZ 333000	1 490,-
HEZ 334000	kombinovaný rošt	590,-
HEZ 336000	skleněná pánev	1 590,-
HEZ 338250	2násobný teleskopický výsuv	1 990,-
HEZ 338352	3násobný teleskopický výsuv	2 690,-
HEZ 338356	3násobný plně teleskopický výsuv	2 990,-
HEZ 6000	kovový pekáč	4 290,-
HEZ 915001	skleněný pekáč 5,1 l	1 490,-
<b>HBA 43T350</b>		
HEZ 317000	forma na pizzu	690,-
HEZ 361000	smaltovaný plech	590,-
HEZ 362000	univerzální pánev	1 090,-
HEZ 6000	kovový pekáč 5,0 l	4 290,-
HEZ 915001	skleněný pekáč 5,1 l	1 490,-
<b>HBA 24B150</b>		
HEZ 317000	forma na pizzu	690,-
HEZ 324000	vkładací rošt do univerzální pánve HEZ 332000	390,-
HEZ 325000	grilovací plech	690,-
HEZ 327000	pečicí kámen s dřevěnou lopatkou	2 990,-
HEZ 331000	smaltovaný plech	590,-
HEZ 331010	smaltovaný plech s nepřilnavým povrchem	1 390,-
HEZ 332000	univerzální pánev	890,-
HEZ 332010	univerzální pánev s nepřilnavým povrchem	1 390,-
HEZ 333000	profi pánev	1 590,-
HEZ 333001	víko pro profi pánev HEZ 333000	1 490,-
HEZ 334000	kombinovaný rošt	590,-
HEZ 336000	skleněná pánev	1 590,-
HEZ 338250	2násobný teleskopický výsuv	1 990,-
HEZ 338352	3násobný teleskopický výsuv	2 690,-
HEZ 338356	3násobný plně teleskopický výsuv	2 990,-
HEZ 339020	sada EcoClean	2 290,-
HEZ 6000	kovový pekáč	4 290,-
HEZ 915001	skleněný pekáč 5,1 l	1 490,-
<b>HBA 63B250</b>		
HEZ 317000	forma na pizzu	690,-
HEZ 324000	vkładací rošt do univerzální pánve HEZ 332070	390,-
HEZ 325070	grilovací plech	1 190,-
HEZ 327000	pečicí kámen s lopatkou	2 990,-
HEZ 331070	smaltovaný plech	1 590,-
HEZ 332070	univerzální pánev	1 590,-
HEZ 333001	víko pro profi pánev HEZ 333070	1 490,-
HEZ 333070	profi pánev	1 590,-
HEZ 334000	kombinovaný rošt	590,-
HEZ 336000	skleněná pánev	1 590,-
HEZ 338250	2násobný teleskopický výsuv	1 990,-
HEZ 338352	3násobný teleskopický výsuv	2 690,-
HEZ 338356	3násobný plně teleskopický výsuv	2 990,-
HEZ 6000	kovový pekáč	4 290,-
HEZ 915001	skleněný pekáč 5,1 l	1 490,-
<b>HBN 301E1, HBN 231E1L, HBN 532E1T</b>		
HEZ 317000	forma na pizzu	690,-
HEZ 430000	hliníkový plech	490,-
HEZ 431000	smaltovaný plech	590,-
HEZ 432000	univerzální pánev	590,-
HEZ 434000	kombinovaný rošt	590,-
HEZ 6000	kovový pekáč	4 290,-
HEZ 915001	skleněný pekáč 5,1 l	1 490,-



HEZ 298107/-108/-110/-127 wok kroužek

HEZ 298103 Nerez pánev wok se stojánkem pro použití na plynových varných deskách (kulaté dno)

HEZ 298105 Plotýnka pro mírné vaření – jemné omáčky nebo rozpouštění čokolády

HEZ 298119 Sada nádobí pro plynové varné desky – úspora času až 20 %



HEZ 390090 Pánev wok s mřížkou a pokličkou pro elektrické sklokeramické a indukční varné desky

HEZ 390020 Nerezový hrnc s pokličkou + pánev s nepřilnavým povrchem pro varné desky

HEZ 390260 Extra velká pánev s nepřilnavým povrchem o průměru 28 cm pro sklokeramické varné desky

HEZ 390041 Sada nádobí pro indukční desky



HEZ 6000 Kovový pekáč s poklicí o objemu 5,5 l

HEZ 915001 Skleněný pekáč s víkem o objemu 5,1 l pro gratinované pokrmy, nevhodný pro použití na varné desce

HEZ 390010 Nerezový pekáč s poklicí pro pečicí zónu na indukci

HEZ 317000 Forma na pizzu



HEZ 327000 Pečicí kámen s dřevěnou lopatkou pro pečení např. pizzy nebo chleba

HEZ 325000 / HEZ 325070 Grilovací plech – ideální např. k vložení do univerzální pánve

HEZ 329020/-022/-023 EcoClean set – 2x boční stěna, 1x strop

HEZ 333001 Víko na profi pánev HEZ 333000, HEZ 333070



HEZ 331000 / HEZ 331070 Smaltovaný plech

HEZ 331010 Smaltovaný plech s nepřilnavým povrchem – pečení bez použití pečicího papíru

HEZ 332000 / HEZ 332070 Univerzální pánev – hluboký smaltovaný plech

HEZ 333000 / HEZ 333070 Profi pánev s vkładacím roštem, objem 7 l, při použití s víkem HEZ 333001 vznikne pekáč o objemu 11 l



HEZ 334000 Kombinovaný rošt

HEZ 336000 Skleněná pánev

HEZ 338352 3násobný teleskopický výsuv

HEZ 338356 3násobný plně teleskopický výsuv – plechy se vsouvají zcela před prostor trouby



## Perfektně se hodí kamkoli do Vaší kuchyně, aniž bychom ji znali

Flexibilní vestavná výška, praktická kombinovatelnost a snadná instalace do korpusů skříněk – poznejte nabídku našich kompaktních, praktických a komfortních spotřebičů, které lze zabudovat do vestavné výšky podle Vašich osobních preferencí.



Chutné vaření i v malém prostoru s našimi velmi výkonnými kompaktními troubami.



Tato parní trouba umí vařit v páře, péct nebo obojí najednou, ale vždy velmi šetrně a chutně.



Naše parní trouby zachovávají plnohodnotné vitamíny a minerální látky i při teplotě 100 °C.



Vychutnejte si výbornou chuť kávy u Vás doma z našeho vestavného kávovaru.



Kynutí těsta, rozmrazování nebo udržování teploty pokrmů, předehřívání nádobí, mírné pečení, to vše lze v naší ohřevné zásuvce.



Vestavná kompaktní myčka má rozměry jako trouba, celonerezovou přední stěnu a k tomu perfektní mycí schopnosti jako velká myčka nádobí.



Perfektní řešení pro vysoké skřínky – mikrovlnné trouby s funkcí AutoPilot, digitálním ukazatelem a grilem.

### Kompaktní mikrovlnné trouby – vestavná výška 45 cm



#### PartnerProgramm

HBC 86K753 nerez	HBC 84E653 nerez	HMT 35M653 nerez
<ul style="list-style-type: none"> <li>– vestavný spotřebič do vysoké skříňky o šířce 60 cm</li> <li>– <b>INNOWAVE</b> – s invertorem pro větší úsporu energie a času</li> <li>– <b>mikrovlnný ohřev 900 W</b></li> <li>– 5 výkonových stupňů: 900 W, 600 W, 360 W, 180 W, 90 W</li> <li>– <b>7 druhů ohřevu:</b> horní/spodní ohřev 30–300 °C, 3D horký vzduch 30–250 °C, horký vzduch 30–250 °C, velko- a maloplošný gril, cirkulační infragril, spodní ohřev, intenzivní ohřev</li> <li>– možnost nastavení pořadí druhů ohřevu</li> <li>– možnost kombinovat za sebou až 3 stupně mikrovlnného výkonu – tlačítko 1-2-3</li> <li>– <b>AutoPilot70</b> (70 automatických programů)</li> <li>– <b>digitální textový displej včetně češtiny</b> pro druhy ohřevu a programovou automatiku s ukazatelem hmotnosti</li> <li>– <b>digitální ukazatel denního času</b> a doby přípravy</li> <li>– celokovové zápusné knoflíky s podsvícením</li> <li>– <b>rychloohřev</b></li> <li>– <b>paměťová funkce</b> (6 paměťových míst)</li> <li>– <b>varný prostor 42 l</b> s šedým smaltem</li> <li>– <b>GranitEmail</b> (3 výšky zasunutí plechu)</li> <li>– výklonná dvířka s průhledovým okénkem</li> <li>– <b>samočištění EcoClean</b> na zadní stěně a stropě</li> <li>– přípojovací kabel se zástrčkou (1,8 m)</li> </ul>	<ul style="list-style-type: none"> <li>– vestavný spotřebič do vysoké skříňky o šířce 60 cm</li> <li>– <b>INNOWAVE</b> – s invertorem pro větší úsporu energie a času</li> <li>– <b>mikrovlnný ohřev 1 000 W</b></li> <li>– 5 výkonových stupňů: 1 000 W, 600 W, 360 W, 180 W, 90 W</li> <li>– <b>4 druhy ohřevu:</b> horký vzduch, horkovzdušný gril a cirkulační infragril do 250 °C, plošný gril</li> <li>– <b>AutoPilot15</b> (15 automatických programů)</li> <li>– možnost kombinovat za sebou až 3 stupně mikrovlnného výkonu – tlačítko 1-2-3</li> <li>– <b>digitální ukazatel denního času</b> a doby přípravy</li> <li>– <b>digitální displej</b></li> <li>– zápusné knoflíky</li> <li>– <b>rychloohřev</b></li> <li>– <b>nerozový varný prostor 36 l</b></li> <li>– výklonná dvířka s průhledovým okénkem</li> <li>– <b>katalytické samočištění</b> zadní stěny trouby</li> <li>– přípojovací kabel se zástrčkou (1,5 m)</li> <li>– příkon: 3,24 kW</li> </ul>	<ul style="list-style-type: none"> <li>– mikrovlnná trouba</li> <li>– vestavný spotřebič pro horní skříňku o šířce 60 cm; vestavba možná i do vysoké skříňky o šířce 60 cm</li> <li>– <b>INNOWAVE</b> – s invertorem pro větší úsporu energie a času</li> <li>– <b>mikrovlnný ohřev 1 000 W</b></li> <li>– 5 výkonových stupňů: 1 000 W, 600 W, 360 W, 180 W, 90 W</li> <li>– <b>AutoPilot9</b> (9 automatických programů), z toho váhová automatika pro 5 varných programů, váhová automatika pro 4 rozmrazovací programy</li> <li>– možnost kombinovat za sebou až 3 stupně mikrovlnného výkonu – tlačítko 1-2-3</li> <li>– <b>digitální ukazatel denního času</b> a doby přípravy</li> <li>– <b>digitální displej</b></li> <li>– paměťová funkce (2 paměťová místa)</li> <li>– <b>nerozový varný prostor 36 l</b></li> <li>– 4 výšky zasunutí roštu</li> <li>– výklonná dvířka</li> <li>– přípojovací kabel se zástrčkou (1,5 m)</li> </ul>
<b>Rozměry pro vestavbu (V x Š x H) v mm:</b> 450 x 560 x 550	<b>Rozměry pro vestavbu (V x Š x H) v mm:</b> 450 x 560 x 550	<b>Rozměry pro vestavbu (V x Š x H) v mm:</b> 450 x 560 x 550
<b>Cena</b> 39 490 Kč	<b>Cena</b> 27 990 Kč	<b>Cena</b> 19 990 Kč

### Kombinovaná parní trouba – vestavná výška 45 cm



### Parní trouba – vestavná výška 45 cm



### Parní trouba – vestavná výška 38,2 cm



#### PartnerProgramm

HBC 36D753 nerez	HBC 24D553 nerez	HMT 85DL53 / HMT 85DR53
<ul style="list-style-type: none"> <li>– kombinovaná parní trouba</li> <li>– <b>beztlakové vaření v páře 35–100 °C</b>, <b>horký vzduch 30–230 °C</b>, <b>kombinovaný provoz 120–230 °C</b></li> <li>– <b>nerozový varný prostor 32 l</b> se závěsnými rošty a 4 výškami zasunutí plechu</li> <li>– <b>rozmrzování</b></li> <li>– celoskleněná vnitřní strana dvířek trouby</li> <li>– <b>odvápňovací program</b></li> <li>– zápusné knoflíky</li> <li>– <b>AutoPilot20</b> (20 automatických programů s ukazatelem hmotnosti)</li> <li>– <b>digitální displej se symboly</b> pro druh ohřevu a nastavení hmotnosti</li> <li>– <b>ukazatel denního času, budík, odložený start</b></li> <li>– kontrola zahřívání, automatické vyrovnání bodu varu dle nadmořské výšky</li> <li>– zásobník na vodu o objemu 1,3 l, ukazatel vyprázdnění zásobníku na vodu</li> <li>– umístění parního generátoru uvnitř varného prostoru</li> <li>– dětská pojistka, bezpečnostní vypínání trouby</li> <li>– přípojovací kabel se zástrčkou (1,8 m)</li> </ul>	<ul style="list-style-type: none"> <li>– parní trouba</li> <li>– <b>beztlakové vaření v páře 35–100 °C</b></li> <li>– <b>nerozový varný prostor 35 l</b> se závěsnými rošty a 4 výškami zasunutí plechu</li> <li>– <b>rozmrzování</b></li> <li>– celoskleněná vnitřní strana dvířek trouby</li> <li>– <b>odvápňovací program</b></li> <li>– zápusné knoflíky</li> <li>– <b>AutoPilot20</b> (20 automatických programů s ukazatelem hmotnosti)</li> <li>– <b>digitální displej se symboly</b> pro druh ohřevu a nastavení hmotnosti</li> <li>– <b>ukazatel denního času, budík, odložený start</b></li> <li>– kontrola zahřívání, automatické vyrovnání bodu varu dle nadmořské výšky</li> <li>– zásobník na vodu o objemu 1,3 l</li> <li>– ukazatel vyprázdnění zásobníku na vodu</li> <li>– umístění parního generátoru uvnitř varného prostoru</li> <li>– dětská pojistka, bezpečnostní vypínání trouby</li> <li>– přípojovací kabel se zástrčkou (1,8 m)</li> </ul>	<ul style="list-style-type: none"> <li>– parní trouba pro vestavbu do horní skříňky, vestavba možná i do vysoké skříňky</li> <li>– <b>beztlakové vaření v páře 40–100 °C</b> (5 nastavitelných stupňů: 40 °C, 60 °C, 80 °C, 90 °C, 100 °C)</li> <li>– <b>nerozový varný prostor o objemu 22 l</b> se 3 výškami zasunutí plechu</li> <li>– <b>AutoPilot 20</b> (20 automatických programů s ukazatelem hmotnosti)</li> <li>– vaření v páře, regenerace, rozmrzování, kynutí, zavařování</li> <li>– zápusný ovládací knoflík</li> <li>– parní generátor uvnitř varného prostoru</li> <li>– odvápňovací program</li> <li>– kontrola zahřívání, automatické vyrovnání bodu varu dle nadmořské výšky</li> <li>– dvířka otvíraná do strany</li> <li>– HMT 85DL53 závěs dveří vlevo / HMT 85DR53 závěs dveří vpravo</li> <li>– zásobník na vodu o objemu 0,9 l</li> <li>– přípojovací kabel se zástrčkou (1,8 m)</li> </ul>
<b>Rozměry pro vestavbu (V x Š x H) v mm:</b> 450 x 560 x 550	<b>Rozměry pro vestavbu (V x Š x H) v mm:</b> 450 x 560 x 550	<b>Rozměry pro vestavbu (V x Š x H) v mm:</b> 382 x 560 x 300
<b>Cena</b> 44 990 Kč	<b>Cena</b> 29 990 Kč	<b>Cena</b> 20 990 Kč

### Vestavné mikrovlnné trouby



HMT 85ML53/HMT 85MR53 nerez	HMT 75M651 nerez
<ul style="list-style-type: none"> <li>– mikrovlnná trouba</li> <li>– vestavný spotřebič pro horní skříňku o šířce 60 cm; vestavba možná i do vysoké skříňky o šířce 60 cm</li> <li>– <b>INNOWAVE</b> – s invertorem pro větší úsporu energie a času</li> <li>– <b>mikrovlnný ohřev 900 W</b></li> <li>– 5 výkonových stupňů: 900 W, 600 W, 360 W, 180 W, 90 W</li> <li>– <b>AutoPilot7</b> (7 automatických programů), z toho váhová automatika pro 3 varné programy, váhová automatika pro 4 rozmrazovací programy</li> <li>– možnost kombinovat za sebou až 3 stupně mikrovlnného výkonu – tlačítko 1-2-3</li> <li>– <b>digitální ukazatel denního času</b> a doby přípravy</li> <li>– <b>digitální displej</b></li> <li>– <b>paměťová funkce</b> (2 paměťová místa)</li> <li>– <b>nerozový varný prostor 21 l</b></li> <li>– <b>keramické dno 35 x 27 cm</b></li> <li>– otočná dvířka s průhledovým okénkem, závěs dveří vlevo (HMT 85ML53) nebo vpravo (HMT 85MR53)</li> <li>– přípojovací kabel se zástrčkou (1,5 m)</li> </ul>	<ul style="list-style-type: none"> <li>– mikrovlnná trouba</li> <li>– vestavný spotřebič pro horní skříňku o šířce 60 cm; vestavba možná i do vysoké skříňky o šířce 60 cm</li> <li>– <b>mikrovlnný ohřev 800 W</b></li> <li>– 5 výkonových stupňů: 800 W, 600 W, 360 W, 180 W, 90 W</li> <li>– <b>AutoPilot7</b> (7 automatických programů), z toho váhová automatika pro 3 varné programy, váhová automatika pro 4 rozmrazovací programy</li> <li>– <b>digitální ukazatel denního času</b> a doby přípravy</li> <li>– paměťová funkce (1 paměťové místo)</li> <li>– <b>snadno ovladatelná elektronika</b> tlačítky s krátkým zdvihem a zápusným otočným voličem</li> <li>– <b>nerozový varný prostor 17 l</b></li> <li>– skleněný otočný talíř <b>24,5 cm</b></li> <li>– otočná dvířka s průhledovým okénkem, závěs dveří vlevo</li> <li>– přípojovací kabel se zástrčkou (1,3 m)</li> <li>– vestavný rámeček součástí dodávky</li> </ul>
<b>Rozměry pro vestavbu (V x Š x H) v mm:</b> 362–365 x 560 x 300	<b>Rozměry pro vestavbu (V x Š x H) v mm:</b> 362 x 560 x 300
<b>Cena</b> 15 990 Kč	<b>Cena</b> 9 990 Kč

### Ohřevné zásuvky



### Vestavný kávovar



### Kompaktní vestavná myčka



#### PartnerProgramm

#### PartnerProgramm

HSC 140652, HSC 140P51* nerez	TCC 78K750 nerez	SCE 53M25EU nerez
<ul style="list-style-type: none"> <li>– výška 141 mm</li> <li>– <b>plně teleskopický výsuv</b></li> <li>– <b>možnosti použití:</b> <ul style="list-style-type: none"> <li>– kynutí těsta</li> <li>– rozmrazování jídel</li> <li>– udržování teploty jídel</li> <li>– předehřívání nádobí</li> <li>– mírné pečení (např. roastbeef)</li> </ul> </li> <li>– <b>ohřev pomoci desky z tvrzeného skla</b></li> <li>– nerezový vnitřní prostor</li> <li>– naplnění do 25 kg</li> <li>– <b>max. naplnění:</b> 80 ks šálků na espresso nebo 12 ks talířů (průměr 26 cm)</li> <li>– <b>regulace teploty ve 4 krocích</b> v rozmezí 30–80 °C (povrchová teplota skla)</li> <li>– chladná přední stěna</li> <li>– délka přívodního kabelu: 1,5 m</li> </ul>	<ul style="list-style-type: none"> <li>– <b>tlač čerpadla: 19 barů</b></li> <li>– <b>jednoduchá příprava espressa, cappuccina, latte macchiata a čaje</b></li> <li>– LCD textový displej včetně češtiny</li> <li>– inovativní technologie spařování <b>AromaPro Concept</b></li> <li>– inovativní topný systém <b>Senso Flow System</b></li> <li>– <b>významná úspora času: nejrychlejší první šálek!</b></li> <li>– <b>keramický mlýnek</b></li> <li>– tryska na mléko s funkcí sání CreamPro Concept</li> <li>– pohodlné a rychlé čištění trysky na mléko – CreamPro Concept Cleaner</li> <li>– funkce předspaření</li> <li>– jednoduché čištění díky funkci Single Portion Cleaning</li> <li>– <b>funkce „My Coffee“</b></li> <li>– <b>všechny nápoje jedním stiskem tlačítka bez nutnosti hýbat s nádobou</b></li> <li>– <b>tryska na kávu a mléko nastavitelná až do výšky 15 cm – vhodné pro latte macchiato</b></li> <li>– odhlučňená konstrukce</li> <li>– osvětlená tryska na kávu, integrovaná tryska na mléko</li> <li>– zásobník na vodu vyjímatelný: 2,5 l</li> <li>– zásobník na kávová zrna s ochrannou aromou: 400 g</li> <li>– speciální zásobník na mletou kávu</li> <li>– možnost nastavení teploty kávy (3 stupně), vody (4 stupně) a stupně mletí kávy (4 stupně)</li> <li>– upozornění na počet zbývajících šálků před čištěním</li> <li>– včasné upozornění na nedostatek vody či kávových zrn</li> <li>– vyjímatelná spařovací jednotka</li> <li>– plně automatický program na proplachování při vypnutí a zapnutí spotřebiče</li> </ul>	<ul style="list-style-type: none"> <li>– <b>5 mycích programů:</b> <ul style="list-style-type: none"> <li>– <b>intenzivní 70 °C</b>, <b>auto 45–65 °C</b>, <b>Eco 50 °C</b>, <b>rychlý 45 °C</b>, <b>jemný 40 °C</b></li> <li>– <b>nápliv: 8 jídelních souprav</b></li> <li>– spotřeba v programu Eco 50 °C – el. energie: 0,74 kWh, voda: 8,5 l</li> <li>– <b>speciální funkce: VarioSpeed, HygienePlus</b></li> <li>– <b>senzor naplnění / AquaSensor III</b></li> <li>– <b>AquaStop se zárukou</b></li> <li>– <b>výměník tepla</b></li> <li>– <b>systém šetrného mytí skla</b></li> <li>– regenerační elektronika / technika střídavého mytí</li> <li>– <b>displej</b></li> <li>– <b>2 mycí koše</b></li> <li>– <b>dětská pojistka:</b> elektronická blokáce tlačítek</li> <li>– <b>servozámek</b></li> <li>– hluk: <b>49 dB</b> (re 1 pW)</li> <li>– nerezová dekorativní lišta na těsnění SMZ 556 (možnost doobjednat jako zvláštní příslušenství)</li> </ul> </li> </ul>
<b>Rozměry pro vestavbu (V x Š x H) v mm:</b> 141 x 560 x 550	<b>Rozměry pro vestavbu (V x Š x H) v mm:</b> 454 x 594 x 536	<b>Rozměry pro vestavbu (V x Š x H) v mm:</b> 590 x 560 x 500
<b>Cena</b> 15 590 Kč	<b>Cena</b> 49 990 Kč	<b>Cena</b> 22 990 Kč


















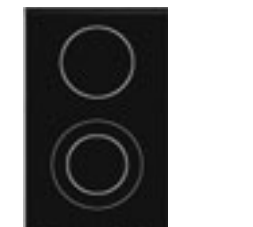
Vlastnosti	Popis
<b>Senzorové ovládání DirectSelect</b> Volba jemným dotykem.	<b>Technika:</b> Senzory reagují ihned na dotyk prstu a zvolený stupeň teploty se zobrazí digitálními číslicemi a světelným proužkem. <b>Užitná hodnota:</b> Přesná volba, kterou ihned vidíte. Řízení dotykem je velmi snadné a velmi přesné. Navíc umožňuje rychlé zvýšení či snížení stupně výkonu.
<b>Senzorové ovládání TouchControl</b> Více komfortu při ovládání a čištění.	<b>Technika:</b> Ovládání lehkým dotykem integrovaných senzorových tlačítek na sklokeramické ploše. Pomocí +/- lze individuálně nastavovat stupně výkonu varných zón, a to s ovládáním pro každou varnou zónu zvlášť. <b>Užitná hodnota:</b> Komfortní ovládání lehkým dotykem integrovaných senzorových tlačítek. Elegantní a snadno čitelné. Snadné čištění díky hladké ovládací ploše. Komfort pro Vás: ovládání každé varné zóny zvlášť – přímý přístup.
<b>Elektronika uvedení do varu</b> Rychlá příprava pokrmů.	<b>Technika:</b> Varná zóna se automaticky přepne zpět na Vámi nastavený stupeň dalšího vaření poté, co určitou dobu hřeje s maximálním výkonem. <b>Užitná hodnota:</b> Jednoduché ovládání. Po uvedení do varu už nemusíte varnou zónu manuálně přenastavovat na nižší stupeň výkonu.
<b>Pečicí zóna</b> Lepší pečení a smažení s připojitelnou pečicí zónou.	<b>Technika:</b> Rozšíření varné zóny pomocí senzorového tlačítka. Automaticky se připojuje u indukčních desek po umístění pekáče na varnou zónu. <b>Užitná hodnota:</b> Správná varná zóna s rovnoměrným rozdělením tepla pro velké oválné nádoby na smažení a pečení, jako jsou např. pekáče nebo hrnce na ryby.
<b>Dětská pojistka</b> S dětskou pojistkou můžete dítěti zabránit, aby varnou desku zapnulo.	<b>Zapnutí a vypnutí dětské pojistky – varná deska musí být vypnutá.</b> <b>Zapnutí:</b> Dotkněte se symbolu  po dobu cca 4 sekund. Symbol se na dobu 10 sekund rozsvítí. Varná deska je zablokována. <b>Vypnutí:</b> Dotkněte se symbolu  po dobu cca 4 sekund. Deska se odblokuje. <b>Automatická dětská pojistka:</b> S touto funkcí se dětská pojistka aktivuje automaticky vždy, když varnou desku vypnete. <b>Zapnutí a vypnutí:</b> Jak zapnout automatickou dětskou pojistku, se dozvíte v návodu k použití v kapitole „Základní nastavení“. <b>Užitná hodnota:</b> Jednoduché ovládání. Po vypnutí varné desky nemusíte pokaždé aktivovat dětskou pojistku.
<b>Jednoduchý ukazatel zbytkového tepla</b> Varovný signál před horkými varnými zónami.	<b>Technika:</b> Jednoduchý ukazatel zbytkového tepla: červené kontrolky ve sklokeramice ukazují eventuelní zbytkové teplo pro každou varnou zónu. <b>Užitná hodnota:</b> Rozpoznání ještě horké varné zóny na první pohled – více bezpečnosti. Zbytkové teplo, které je k dispozici, je možno ještě dále využít – úspora energie.
<b>Dvoustupňový ukazatel zbytkového tepla</b> Varovný signál před horkými varnými zónami.	<b>Technika:</b> Digitální ukazatel zbytkového tepla ve dvou stupních – velké „H“: pozor, zóna je horká; malé „h“: udržování teploty/dovaření. <b>Užitná hodnota:</b> Rozpoznání ještě horké varné zóny na první pohled – více bezpečnosti. Zbytkové teplo, které je k dispozici, je možno ještě dále využít – úspora energie.
<b>Bezpečnostní vypínání</b> Automatické vypnutí varné desky nebo trouby.	<b>Technika:</b> Automatické bezpečnostní vypnutí vypne spotřebič tehdy, když je již určitý čas bez přerušení v provozu (v závislosti na stupni výkonu nebo na teplotě). <b>Užitná hodnota:</b> Dodatečná bezpečnost pro Vás, zapomenete-li troubu nebo desku vypnout.
<b>Zablokování desky při čištění</b> Čištění desky beze změny zvolených nastavení.	<b>Technika:</b> Pokud aktivujete příslušné senzorové tlačítko této funkce, zablokují se dříve zvolená nastavení na dobu 20 sekund. Během této doby je možno se senzorových tlačítek jakkoli dotýkat beze změny nastavení. Opětovným stiskem tlačítka můžete funkci deaktivovat ještě před uplynutím 20 sekund. <b>Užitná hodnota:</b> Těchto 20 sekund můžete využít na setření desky, pokud Vám během vaření něco přeteče. Senzorová tlačítka nereagují a nastavené hodnoty se nezmění.

## Sklokeramické varné desky




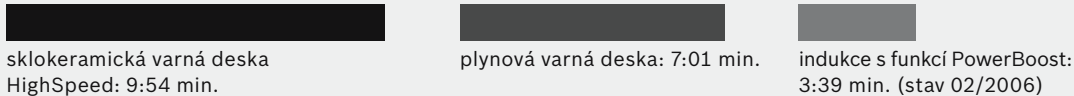
## PartnerProgramm

PKN 675N14D černá/nerez	PKN 645T14 černá/nerez	PKF 645T14 černá/nerez
    	   	   
<ul style="list-style-type: none"> <li>elektrická sklokeramická varná deska se senzorovým ovládáním – 60 cm</li> <li>senzorové ovládání DirectSelect</li> <li>sklokeramika HighSpeed bez dekoru</li> <li>4 varné zóny HighSpeed, z toho 1 dvoukruhová zóna, 1 pečicí zóna</li> <li>rozšíření varných zón separátním senzorovým tlačítkem</li> <li>17 výkonových stupňů</li> <li>digitální ukazatel TopControl</li> <li>elektronika uvedení do varu</li> <li>timer s funkcí vypnutí pro každou varnou zónu</li> <li>budík (minutka)</li> <li>hlavní vypínač</li> <li>bezpečnostní vypínání varných zón</li> <li>možnost blokáce ovládacího panelu při čištění během vaření</li> <li>kontrolka provozu</li> <li>dětská pojistka</li> <li>4x 2stupňový ukazatel zbytkového tepla</li> <li>min. tloušťka pracovní desky 20 mm</li> <li>fazetový design Komfort – fazeta vpředu, nerez profil po stranách</li> <li>kombinovatelná se všemi deskami ve shodném fazetovém designu Komfort</li> </ul>	<ul style="list-style-type: none"> <li>elektrická sklokeramická varná deska se senzorovým ovládáním – 60 cm</li> <li>senzorové ovládání TouchControl</li> <li>sklokeramika HighSpeed s dekorem</li> <li>4 varné zóny HighSpeed, z toho 1 dvoukruhová zóna, 1 pečicí zóna</li> <li>rozšíření varných zón separátním senzorovým tlačítkem</li> <li>17 výkonových stupňů</li> <li>digitální ukazatel TopControl</li> <li>elektronika uvedení do varu</li> <li>timer s funkcí vypnutí pro všechny varné zóny</li> <li>budík (minutka)</li> <li>hlavní vypínač</li> <li>bezpečnostní vypínání varných zón</li> <li>kontrolka provozu</li> <li>dětská pojistka</li> <li>4x 2stupňový ukazatel zbytkového tepla</li> <li>min. tloušťka pracovní desky 20 mm</li> <li>plošný design – design s rámečkem</li> </ul>	<ul style="list-style-type: none"> <li>elektrická sklokeramická varná deska se senzorovým ovládáním – 60 cm</li> <li>senzorové ovládání TouchControl</li> <li>sklokeramika HighSpeed s dekorem</li> <li>4 varné zóny HighSpeed, z toho 1 dvoukruhová zóna</li> <li>rozšíření varné zóny separátním senzorovým tlačítkem</li> <li>17 výkonových stupňů</li> <li>digitální ukazatel TopControl</li> <li>elektronika uvedení do varu</li> <li>timer s funkcí vypnutí pro všechny varné zóny</li> <li>budík (minutka)</li> <li>hlavní vypínač</li> <li>bezpečnostní vypínání varných zón</li> <li>kontrolka provozu</li> <li>dětská pojistka</li> <li>4x 2stupňový ukazatel zbytkového tepla</li> <li>min. tloušťka pracovní desky 20 mm</li> <li>plošný design – design s rámečkem</li> </ul>
<b>Rozměry pro vestavbu (V x Š x H) v mm:</b> 44 x 560 x 500	<b>Rozměry pro vestavbu (V x Š x H) v mm:</b> 47 x 560 x 500	<b>Rozměry pro vestavbu (V x Š x H) v mm:</b> 47 x 560 x 500
<b>Cena</b> 19 990 Kč	<b>Cena</b> 16 190 Kč	<b>Cena</b> 14 590 Kč



NOVINKA PKF 645Q14A černá/nerez	NOVINKA PKE 645Q14E černá/nerez	PartnerProgramm PKF 375N14E černá/nerez
  	  	    
<ul style="list-style-type: none"> <li>elektrická sklokeramická varná deska – 60 cm</li> <li>sklokeramika HighSpeed bez dekoru</li> <li>senzorové ovládání SuperQuattro Touch</li> <li>4 varné zóny HighSpeed, z toho 1 dvoukruhová zóna</li> <li>rozšíření varné zóny separátním senzorovým tlačítkem</li> <li>17 výkonových stupňů</li> <li>digitální ukazatel TopControl</li> <li>hlavní vypínač</li> <li>bezpečnostní vypínání varných zón</li> <li>kontrolka provozu</li> <li>bezpečnostní vypínání varných zón</li> <li>dětská pojistka</li> <li>4x ukazatel zbývajícího tepla</li> <li>min. tloušťka pracovní desky 20 mm</li> <li>příkon: 6,6 kW</li> <li>připojovací kabel bez zástrčky (1 m)</li> <li>plošný design – design s rámečkem</li> </ul>	<ul style="list-style-type: none"> <li>elektrická sklokeramická varná deska – 60 cm</li> <li>sklokeramika HighSpeed bez dekoru</li> <li>senzorové ovládání SuperQuattro Touch</li> <li>4 varné zóny HighSpeed</li> <li>17 výkonových stupňů</li> <li>digitální ukazatel TopControl</li> <li>hlavní vypínač</li> <li>bezpečnostní vypínání varných zón</li> <li>dětská pojistka</li> <li>kontrolka provozu</li> <li>4x ukazatel zbývajícího tepla</li> <li>min. tloušťka pracovní desky 20 mm</li> <li>příkon: 6,6 kW</li> <li>plošný design – design s rámečkem</li> </ul>	<ul style="list-style-type: none"> <li>elektrická sklokeramická varná deska se senzorovým ovládáním – 30 cm</li> <li>senzorové ovládání DirectSelect</li> <li>sklokeramika HighSpeed bez dekoru</li> <li>2 varné zóny HighSpeed, z toho 1 dvoukruhová zóna</li> <li>rozšíření varné zóny separátním senzorovým tlačítkem</li> <li>9 výkonových stupňů</li> <li>digitální ukazatel TopControl</li> <li>timer s funkcí vypnutí pro každou varnou zónu</li> <li>hlavní vypínač</li> <li>bezpečnostní vypínání varných zón</li> <li>bezpečnostní vypínání varných zón</li> <li>2x 2stupňový ukazatel zbytkového tepla</li> <li>min. tloušťka pracovní desky 20 mm</li> <li>příkon: 3,2 kW</li> <li>připojovací kabel (1 m)</li> <li>fazetový design Komfort – fazeta vpředu, nerez profil po stranách</li> <li>kombinovatelná se všemi deskami ve shodném fazetovém designu Komfort</li> </ul>
<b>Rozměry pro vestavbu (V x Š x H) v mm:</b> 47 x 560 x 490	<b>Rozměry pro vestavbu (V x Š x H) v mm:</b> 47 x 560 x 490	<b>Rozměry pro vestavbu (V x Š x H) v mm:</b> 48 x 270 x 490–500
<b>Cena</b> 8 990 Kč	<b>Cena</b> 7 990 Kč	<b>Cena</b> 11 190 Kč






Vlastnosti	Popis
<b>Indukce</b> 	<b>Více komfortu</b> Díky nízkému zahřátí sklokeramické plochy jsou indukční desky zvláště jednoduché na údržbu: překypělé tekutiny se nepřipěkají. Zůstanete tak ušetření namáhavého seškrabávání zbytků. Zcela postačí, když indukční varnou desku setřete vlhkým hadříkem. <b>Větší bezpečnost</b> Co se týká bezpečnosti, mají indukční desky před ostatními obrovský náskok. Protože varná zóna je mnohem chladnější, a rychleji tedy vychladne docela, je nebezpečí popálení prstů absolutně minimální. Automatické rozpoznání hrnce je dalším příspěvkem k bezpečnosti. Automatika okamžitě pozná, zda se na varné zóně nachází hrnec, a automaticky se vypne, pokud hrnec ze zóny odstraní. <b>Více profesionality</b> Indukční varné desky rozpoznají, jestli na varné zóně stojí hrnec, a přizpůsobí zcela automaticky velikost varné zóny průměru dna hrnce. Nedochází tak k zbytečnému vyhřívání Vaší kuchyně. Velká výhoda indukčních desek: nedochází ke ztrátám tepelné energie díky výrobě tepla přímo ve dně hrnce i díky rychlejší době uvedení do varu. Podobně jako u plynu reaguje varná zóna bez prodlení na změnu topného výkonu. Tak s indukční technologií šetříte nejen energii, ale i čas. <b>Větší úspora času</b> Doba ohřevu 2 litrů vody z 15 °C na 90 °C (cca bod varu):  sklokeramická varná deska HighSpeed: 9:54 min. plynová varná deska: 7:01 min. indukce s funkcí PowerBoost: 3:39 min. (stav 02/2006) Indukční desky Bosch s funkcí PowerBoost jsou nejrychlejší na trhu a nabízejí senzační výhodu v úspoře času. Hrnec s 2 litry vody tak nyní zahřejete na 90 °C již za 3:39 min. To je 2,5krát rychleji než u klasické sklokeramické desky HighSpeed. Kromě toho reagují indukční desky okamžitě na změnu výkonu, tj. teplota v hrnci stoupá nebo klesá v nejkratším čase. Pro jednoduchost vaření se změnou teplot. <b>Výhody indukce v kostce</b> Největšími výhodami vaření s indukcí je tedy rychlost tepelné odezvy na nastavení uživatelem a také rychlost uvedení do varu, snadné čištění způsobené nízkými teplotami sklokeramického povrchu zahříváního pouze zpětně od varného nádobí, přesné nastavení výkonu díky 17 výkonovým stupňům a rychlé odezvě na nastavení a komfortní nadstavbové uživatelské funkce, jako např. funkce timer (minutka) pro každou varnou zónu, včetně samozřejmosti u indukčních desek, jako je rozpoznání velikosti hrnce. Součástí bezpečnostních opatření pro uživatele jsou následující funkce: dětská pojistka, bezpečnostní vypínání při přetečení, rozpoznání drobných kuchyňských předmětů, bezpečnostní vypínání – automatické omezení času, ochrana proti přehřátí do 300 °C, rozpoznání hrnce, ukazatel zbytkového tepla, detekce podpětí, detekce chybného zapojení.

## Indukční varné desky






## PartnerProgramm

PIE 675N14E černá/nerez	PIE 645T14E černá/nerez	PIE 645Q14E černá/nerez
		
<ul style="list-style-type: none"> <li>– indukční sklokeramická varná deska se senzorovým ovládním – 60 cm</li> <li>– senzorové ovládní DirectSelect</li> <li>– sklokeramika HighSpeed bez dekoru</li> <li>– 4 indukční varné zóny s rozpoznáním hrnce</li> <li>– funkce PowerBoost pro všechny varné zóny</li> <li>– 17 výkonových stupňů</li> <li>– digitální ukazatel TopControl</li> <li>– timer s funkcí vypnutí pro každou varnou zónu</li> <li>– budík (minutka)</li> <li>– hlavní vypínač</li> <li>– bezpečnostní vypínání varných zón</li> <li>– možnost blokáce ovládacího panelu při čištění během vaření</li> <li>– dětská pojistka</li> <li>– 4x 2stupňový ukazatel zbytkového tepla</li> <li>– min. tloušťka pracovní desky 20 mm</li> <li>– přípojovací kabel (1,5 m)</li> <li>– fazetový design Komfort – fazeta vpředu, nerez profil po stranách</li> <li>– kombinovatelná se všemi deskami ve shodném fazetovém designu Komfort</li> </ul>	<ul style="list-style-type: none"> <li>– indukční sklokeramická varná deska se senzorovým ovládním – 60 cm</li> <li>– sklokeramika HighSpeed bez dekoru</li> <li>– 4 indukční varné zóny s rozpoznáním hrnce</li> <li>– funkce PowerBoost pro všechny varné zóny</li> <li>– 17 výkonových stupňů</li> <li>– digitální ukazatel TopControl</li> <li>– timer s funkcí vypnutí pro každou varnou zónu</li> <li>– budík (minutka)</li> <li>– hlavní vypínač</li> <li>– bezpečnostní vypínání varných zón</li> <li>– dětská pojistka</li> <li>– 4x 2stupňový ukazatel zbytkového tepla</li> <li>– min. tloušťka pracovní desky 20 mm</li> <li>– přípojovací kabel (1,5 m)</li> <li>– plošný design – design s rámečkem</li> </ul>	<ul style="list-style-type: none"> <li>– indukční sklokeramická varná deska – 60 cm</li> <li>– sklokeramika HighSpeed bez dekoru</li> <li>– senzorové ovládní SuperQuattro Touch</li> <li>– 4 indukční varné zóny s rozpoznáním hrnce</li> <li>– funkce PowerBoost pro všechny varné zóny</li> <li>– 17 výkonových stupňů</li> <li>– digitální ukazatel TopControl</li> <li>– timer s funkcí vypnutí pro každou varnou zónu</li> <li>– hlavní vypínač</li> <li>– bezpečnostní vypínání varných zón</li> <li>– dětská pojistka</li> <li>– 4x ukazatel zbytkového tepla</li> <li>– min. tloušťka pracovní desky 20 mm</li> <li>– přípojovací kabel (1,5 m)</li> <li>– plošný design – design s rámečkem</li> </ul>
<b>Rozměry pro vestavbu (V x Š x H) v mm:</b> 50 x 560 x 490–500	<b>Rozměry pro vestavbu (V x Š x H) v mm:</b> 53 x 560 x 490	<b>Rozměry pro vestavbu (V x Š x H) v mm:</b> 53 x 560 x 490
<b>Cena</b> 27 990 Kč	<b>Cena</b> 24 990 Kč	<b>Cena</b> 17 990 Kč




## PartnerProgramm

PIE 845T14E černá/nerez	PIF 645R14E černá/nerez	PIE 375N14E černá/nerez
		
<ul style="list-style-type: none"> <li>– indukční sklokeramická varná deska se senzorovým ovládním – 80 cm</li> <li>– sklokeramika HighSpeed bez dekoru</li> <li>– 4 indukční varné zóny s rozpoznáním hrnce</li> <li>– 1 zóna udržování teploty</li> <li>– funkce PowerBoost pro všechny varné zóny</li> <li>– 17 výkonových stupňů</li> <li>– digitální ukazatel TopControl</li> <li>– timer s funkcí vypnutí pro každou varnou zónu</li> <li>– budík (minutka)</li> <li>– hlavní vypínač</li> <li>– bezpečnostní vypínání varných zón</li> <li>– dětská pojistka</li> <li>– 4x 2stupňový ukazatel zbytkového tepla</li> <li>– min. tloušťka pracovní desky 20 mm</li> <li>– přípojovací kabel (1,5 m)</li> <li>– plošný design – design s rámečkem</li> </ul>	<ul style="list-style-type: none"> <li>– indukční a elektrická sklokeramická varná deska se senzorovým ovládním – 60 cm</li> <li>– sklokeramika HighSpeed bez dekoru</li> <li>– senzorové ovládní SuperQuattro Touch</li> <li>– 2 indukční varné zóny s rozpoznáním hrnce</li> <li>– funkce PowerBoost pro 2 přední indukční zóny</li> <li>– 2 elektrické HighSpeed varné zóny, z toho 1 dvouokružová</li> <li>– 17 výkonových stupňů</li> <li>– digitální ukazatel TopControl</li> <li>– timer s funkcí vypnutí pro každou varnou zónu</li> <li>– hlavní vypínač</li> <li>– bezpečnostní vypínání varných zón</li> <li>– dětská pojistka</li> <li>– 4x ukazatel zbytkového tepla</li> <li>– min. tloušťka pracovní desky 20 mm</li> <li>– přípojovací kabel (1,5 m)</li> <li>– plošný design – design s rámečkem</li> </ul>	<ul style="list-style-type: none"> <li>– indukční sklokeramická varná deska se senzorovým ovládním – 30 cm</li> <li>– senzorové ovládní DirectSelect</li> <li>– sklokeramika HighSpeed bez dekoru</li> <li>– 2 indukční varné zóny s rozpoznáním hrnce</li> <li>– funkce PowerBoost pro obě varné zóny</li> <li>– 9 výkonových stupňů</li> <li>– digitální ukazatel TopControl</li> <li>– timer s funkcí vypnutí pro každou varnou zónu</li> <li>– hlavní vypínač</li> <li>– bezpečnostní vypínání varných zón</li> <li>– dětská pojistka</li> <li>– 2x 2stupňový ukazatel zbytkového tepla</li> <li>– min. tloušťka pracovní desky 20 mm</li> <li>– přípojovací kabel (1,5 m)</li> <li>– fazetový design Komfort – fazeta vpředu, nerez profil po stranách</li> <li>– kombinovatelná se všemi deskami ve shodném fazetovém designu Komfort</li> </ul>
<b>Rozměry pro vestavbu (V x Š x H) v mm:</b> 50 x 560 x 490–500	<b>Rozměry pro vestavbu (V x Š x H) v mm:</b> 53 x 560 x 490	<b>Rozměry pro vestavbu (V x Š x H) v mm:</b> 53 x 270 x 500
<b>Cena</b> 29 990 Kč	<b>Cena</b> 16 490 Kč	<b>Cena</b> 20 990 Kč

Vlastnosti	Popis
<b>Vařte na FlexIndukci Bosch</b> 	<b>Vařte na FlexIndukci Bosch. Rychle, bezpečně, čistě a nyní také flexibilně.</b> Nezáleží na tom, jestli vaříte v jednom, dvou či třech hrncích, nebo v jednom velkém pekáči – s novou FlexIndukcí Bosch máte nyní spoustu možností. Jedním dotykem spojíte dvě indukční zóny v jednu velkou indukční plochu, na které můžete varné nádobí flexibilně rozestavět. Jelikož se nezahřívá sklokeramická deska, ale dno hrnce, můžete vařit kdekoli na celé ploše varné zóny. FlexIndukci můžete používat jako běžnou indukční desku se dvěma oddělenými varnými zónami. Pouhým dotykem senzoru spojíte FlexIndukci v jednu velkou varnou zónu, např. když chcete použít pekáč, nebo můžete vařit ve dvou hrncích a odděleně je ovládat... Prostor na to máte a záleží jen na Vás, jak flexibilně ho budete využívat.
  	



## PartnerProgramm

PIN 675N14E černá/nerez

<ul style="list-style-type: none"> <li>– indukční sklokeramická varná deska se senzorovým ovládním – 60 cm</li> <li>– senzorové ovládní DirectSelect</li> <li>– sklokeramika HighSpeed bez dekoru</li> <li>– 4 indukční varné zóny s rozpoznáním hrnce, z toho 1 flexibilní zóna (10 x 20, 20 x 20, 30 x 20 až max. 40 x 20 cm)</li> <li>– funkce PowerBoost pro všechny varné zóny</li> <li>– plně elektronické řízení – 17 výkonových stupňů</li> <li>– timer s funkcí vypnutí pro každou varnou zónu</li> <li>– budík (minutka)</li> <li>– hlavní vypínač</li> <li>– bezpečnostní vypínání varných zón</li> <li>– možnost blokáce ovládacího panelu při čištění během vaření</li> <li>– dětská pojistka</li> <li>– 4x 2stupňový ukazatel zbytkového tepla</li> <li>– min. tloušťka pracovní desky 20 mm</li> <li>– příkon: 7,2 kW</li> <li>– přípojovací kabel (1,1 m)</li> <li>– fazetový design Komfort – fazeta vpředu, nerez profil po stranách</li> <li>– kombinovatelná se všemi deskami ve shodném fazetovém designu Komfort</li> </ul>
<b>Rozměry pro vestavbu (V x Š x H) v mm:</b> 50 x 560 x 490–500
<b>Cena</b> 32 990 Kč



## Plynové varné desky



### NOVINKA

PPS 816M91E černá



- plynová varná deska na tvrzeném skle – 75 cm
- 5 plynových hořáků:
- vpredu uprostřed 1 úsporný 1,0 kW,
- vzadu uprostřed 1 normální 1,7 kW,
- vzadu vpravo 1 silný hořák 3,0 kW,
- vpredu vpravo 1 normální 1,7 kW
- ovládání otočnými knoflíky vpředu
- el. jiskrové zapalování v ovládacím knoflíku
- termoelektrická pojistka proti zhasnutí plamene
- samostatné litinové podložky pod hrnce
- hlavní vypínač
- dětská pojistka
- přednastaveno na zemní plyn (20 mbar)
- trysky na propan-butan (28–30/37 mbar) součástí dodávky
- přípojovací kabel bez zástrčky (1 m)
- design bez rámečku – dvě možnosti vestavby: plošné zapuštění do kamenné pracovní desky nebo klasická vestavba do pracovní desky

Rozměry pro vestavbu (V x Š x H) v mm:  
43 x 610 x 480–490

Cena

14 490 Kč



### NOVINKA

PPH 616B81E černá



- plynová varná deska na tvrzeném skle – 60 cm
- 4 plynové hořáky:
- vpředu vlevo 1 normální 1,7 kW,
- vzadu vlevo 1 úsporný 1,0 kW,
- vzadu vpravo 1 hořák wok 3,3 kW,
- vpredu vpravo 1 úsporný 1,0 kW
- ovládání otočnými knoflíky vpředu
- el. jiskrové zapalování v ovládacím knoflíku
- termoelektrická pojistka proti zhasnutí plamene
- dvoudílné smaltované podložky pod hrnce
- přednastaveno na zemní plyn (20 mbar)
- trysky na propan-butan (28–30/37 mbar) součástí dodávky
- přípojovací kabel bez zástrčky (1 m)
- design bez rámečku – dvě možnosti vestavby: plošné zapuštění do kamenné pracovní desky nebo klasická vestavba do pracovní desky

Rozměry pro vestavbu (V x Š x H) v mm:  
43 x 560 x 480–490

Cena

10 490 Kč



POH 616B10E černá



- plynová varná deska na tvrzeném skle – 60 cm
- 4 plynové hořáky:
- vpředu vlevo 1 silný hořák 3,3 kW,
- vpředu vpravo 1 úsporný hořák 1,0 kW,
- vzadu vlevo 1 normální hořák 1,7 kW,
- vzadu vpravo 1 normální hořák 1,7 kW
- ovládání otočnými knoflíky vpravo
- elektrické jiskrové zapalování v ovládacím knoflíku
- termoelektrická pojistka proti zhasnutí plamene
- samostatné smaltované podložky pod hrnce
- přednastaveno na zemní plyn (20 mbar)
- trysky na propan-butan (28–30/37 mbar) součástí dodávky
- přípojovací kabel bez zástrčky (1 m)
- design bez rámečku – dvě možnosti vestavby: plošné zapuštění do kamenné pracovní desky nebo klasická vestavba do pracovní desky

Rozměry pro vestavbu (V x Š x H) v mm:  
45 x 560 x 480–490

Cena

8 290 Kč

Plyn je velmi rychlý a teplo lze přesně dávkovat. Umožňuje bleskrychlé uvedení do varu, nejjemnější regulaci a vypnutí bez zbytkového tepla, tj. bez dovařování. K dispozici je buď varianta plynové varné desky bez ovládání do kombinace s vestavným sporákem, nebo nejrůznější šířky a konfigurace plynových varných desek se samostatným ovládáním.

Vlastnosti	Popis
<b>Hořáky</b>	Hořáky rozlišujeme podle intenzity plamene: <b>Silný hořák</b> – Vhodný k rychlému uvedení do varu, pro vaření velkého množství nebo k „ostrému“ opečení masa, např. při přípravě steaků apod. <b>Normální hořák</b> – Vhodný k vaření a/nebo pro delší smažení a pečení. <b>Úsporný hořák</b> – Zvláště vhodný pro malé hrnce nebo pro vaření malých porcí jídla. <b>Wok hořák</b> – Wok hořák je nezastupitelnou součástí asijské kuchyně. Výhody velké litinové pánve se mohou rozvinout teprve s použitím vhodného hořáku, protože pánev wok se ideálním způsobem zahřívá právě pomocí otevřeného plamene. Obrovskou výhodou wok hořáku je také velké rozpětí mezi minimálním a maximálním výkonem umožňující nejjemnější regulaci tepla.
<b>Pojistka zhasnutí plamene</b>	Všechny varné desky Bosch jsou standardně vybaveny integrovanou termoelektrickou pojistkou zhasnutí plamene. Tato pojistka automaticky přeruší proud plynu, jakmile plamen z jakéhokoli důvodu zhasne.
<b>Hlavní vypínač</b>	S hlavním vypínačem můžete všechny hořáky v případě potřeby okamžitě vypnout – rychle a jednoduše krátkým stisknutím. Může fungovat také jako dětská pojistka – pro opětovné zapnutí hořáků je totiž nutno vypínač stisknout a pootočit.
<b>Elektrické jiskrové zapalování</b>	Pro jednodušší zapálení hořáku je u všech varných desek Bosch s ovládacím elektrickým jiskrové zapalování integrováno do ovládacího knoflíku. Stačí lehký stisk jednou rukou a otočení knoflíkem a plamen je na světě.



PRP 626B90E černá



- plynová sklokeramická varná deska – 60 cm
- 4 plynové hořáky:
- vpředu vlevo 1 normální hořák 1,9 kW,
- vpředu vpravo 1 normální hořák 1,9 kW,
- vzadu vlevo 1 úsporný hořák 1,1 kW,
- vzadu vpravo 1 silný hořák 2,8 kW
- ovládání otočnými knoflíky vpředu
- elektrické jiskrové zapalování v ovládacím knoflíku
- termoelektrická pojistka proti zhasnutí plamene
- designové litinové dvoudílné podložky pod hrnce
- přednastaveno na zemní plyn (20 mbar)
- trysky na propan-butan (28–30/37 mbar) součástí dodávky
- přípojovací kabel bez zástrčky (1 m)
- fazeta vpředu, nerez profil po stranách

Rozměry pro vestavbu (V x Š x H) v mm:  
45 x 560 x 490

Cena

14 990 Kč



PCQ 715M90E nerez



- plynová nerezová varná deska – 70 cm, do výřezu 60 cm
- 5 plynových hořáků:
- vpředu vlevo 1 úsporný 1,0 kW,
- vpředu vpravo 1 normální 1,7 kW,
- vzadu vlevo 1 normální 1,7 kW,
- vzadu vpravo 1 silný hořák 3,0 kW,
- uprostřed 1 hořák wok 4,0 kW
- ovládání otočnými knoflíky vpředu
- el. jiskrové zapalování v ovládacím knoflíku
- termoelektrická pojistka proti zhasnutí plamene
- litinové podložky pod hrnce s gumovými nožičkami pro lepší stabilitu
- hlavní vypínač – okamžitě zhasnutí plamene všech hořáků
- dětská pojistka
- přednastaveno na zemní plyn (20 mbar)
- trysky na propan-butan (28–30/37 mbar) součástí dodávky
- přípojovací kabel bez zástrčky (1 m)

Rozměry pro vestavbu (V x Š x H) v mm:  
43 x 560 x 480

Cena

12 190 Kč



PCH 615B90E nerez



- plynová nerezová varná deska – 60 cm
- 4 plynové hořáky:
- vpředu vlevo 1 hořák wok 3,3 kW,
- vpředu vpravo 1 úsporný 1,0 kW,
- vzadu vlevo 1 normální 1,7 kW,
- vzadu vpravo 1 silný hořák 3,0 kW
- ovládání otočnými knoflíky vpředu
- el. jiskrové zapalování v ovládacím knoflíku
- termoelektrická pojistka proti zhasnutí plamene
- litinové podložky pod hrnce s gumovými nožičkami pro lepší stabilitu
- přednastaveno na zemní plyn (20 mbar)
- trysky na propan-butan (28–30/37 mbar) součástí dodávky
- přípojovací kabel bez zástrčky (1 m)

Rozměry pro vestavbu (V x Š x H) v mm:  
43 x 560 x 480

Cena

9 990 Kč



PBP 615B81E nerez



- plynová nerezová varná deska – 60 cm
- 4 plynové hořáky:
- vpředu vlevo 1 silný hořák 3,0 kW,
- vpředu vpravo 1 úsporný hořák 1,0 kW,
- vzadu vlevo 1 normální hořák 1,7 kW,
- vzadu vpravo 1 normální hořák 1,7 kW
- ovládání otočnými knoflíky vpravo
- elektrické jiskrové zapalování v ovládacím knoflíku
- termoelektrická pojistka proti zhasnutí plamene
- dvoudílné smaltované podložky pod hrnce
- přednastaveno na zemní plyn (20 mbar)
- trysky na propan-butan (28–30/37 mbar) součástí dodávky
- přípojovací kabel bez zástrčky (1 m)

Rozměry pro vestavbu (V x Š x H) v mm:  
43 x 560 x 480–490

Cena

5 990 Kč



Typ	Popis	Orientační cena vč. DPH a PHE
<b>PŘÍSLUŠENSTVÍ PRO PLYNOVÉ VARNÉ DESKY</b>		
HEZ 298103	nerez pánev wok (vypouklé dno) se stojánkem (Ø 32 cm) pro plynové varné desky	2 390,-
HEZ 298105	plotýnka pro mírné vaření k plynovým deskám	490,-
HEZ 298107	wok kroužek pro PCQ 715M90E	490,-
HEZ 298108	wok kroužek pro PCH 615B90E	490,-
HEZ 298110	wok kroužek pro PPH 616B81E	490,-
HEZ 298127	wok kroužek pro PPS 816M91E	490,-
HEZ 298119	sada nádobí pro plynové varné desky (2x hrnec se skleněnou pokličkou, 1x pánev s nepřilnavým povrchem) – úspora času a energie při vaření	5 490,-
<b>PŘÍSLUŠENSTVÍ PRO SKLOKERAMICKÉ ELEKTRICKÉ A INDUKČNÍ VARNÉ DESKY</b>		
HEZ 394301	spojovací lišta pro desky o š. 60 cm s Komfort profilem s deskami o š. 30 cm	1 990,-
HEZ 5920	mezidno pro montáž nad zásuvkou pro elektrické sklokeramické desky o š. 60 cm	1 590,-
HEZ 6000	kovový pekáč s poklicí pro všechny elektrické desky s pečicí zónou	4 290,-
HEZ 390010	nerezový pekáč s poklicí pro pečicí zónu na indukci	5 990,-
HEZ 390020	2dílný set pro indukci (nerez hrnec s poklicí + pánev s nepřilnavým povrchem)	2 690,-
HEZ 390041	sada nádobí pro indukci (2x nerez hrnec se skl. pokličkou, 1x nerez hrnec, 1x pánev s nepřiln. povrchem)	3 490,-
HEZ 390090	pánev wok se skleněnou poklicí a mřížkou pro elektrické a indukční varné desky	2 990,-
HEZ 390260	extra velká pánev o Ø 28 cm pro pečicí nebo velké zóny (sklokeramika nebo indukce)	3 490,-
<b>PŘÍSLUŠENSTVÍ PRO PKF 375N14E A PIE 375N14E</b>		
HEZ 394301	spojovací lišta s deskami o š. 60 cm s Komfort profilem	1 990,-
HEZ 390090	pánev wok se skleněnou poklicí a mřížkou pro elektrické a indukční varné desky	2 990,-
HEZ 390020	2dílný set pro indukci (nerez hrnec s poklicí + pánev s nepřilnavým povrchem)	2 690,-
<b>PŘÍSLUŠENSTVÍ KE KOMPAKTNÍM TROUBÁM A PARNÍ TROUBĚ</b>		
HEZ 36D352	neděrovaná nádoba 2/3, hloubka 28 mm	950,-
HEZ 36D353G	děrovaná nádoba 2/3, hloubka 40 mm	950,-
HEZ 36DR	kombinovaný rošt	650,-
HEZ 36DB	děrovaný a neděrovaný plech na pečení	1 990,-
HEZ 36D353	neděrovaná nádoba 2/3, hloubka 40 mm	950,-
HEZ 36D153G	děrovaná nádoba 1/3, hloubka 40 mm	950,-
HEZ 36D153	neděrovaná nádoba 1/3, hloubka 40 mm	950,-
HEZ 861000	smaltovaný plech pro HBC 86K753	690,-
HEZ 862000	univerzální pánev pro HBC 86K753	1 190,-
HEZ 863000	skleněná pánev pro HBC 86K753	1 390,-
<b>PŘÍSLUŠENSTVÍ K MIKROVLNNÝM TROUBÁM</b>		
HEZ 86D000	SteamDish – nerezový hrnec pro vaření v páře v mikrovlnné troubě	1 990,-





## Perfektní party nepotřebuje pouze čerstvé pohoštění, ale i čerstvý vzduch v průběhu celé akce

Výjimečně tiché, výjimečně efektivní, výjimečně intenzivní – s našimi odsavači par bude vaření pro Vás i Vaše hosty výjimečným zážitkem.

### Top design a výbava

### Top design a výbava



**Ostrůvkové odsavače par**  
Ostrůvkové odsavače se zavěšují volně na strop nad varný ostrůvek.

**Komínové odsavače par**  
Komínové odsavače se umísťují mezi horní skříňky na zeď nad varnou desku.

**Ploché výsuvné odsavače par**  
Ploché výsuvné odsavače se vestavují do horní skříňky nad varnou desku. Při provozu se plochý štít vysouvá dopředu.



**Intenzivní stupeň**  
Rychlejší odstranění pachů z kuchyně.  
**Technika:** Všechny odsavače par s elektronickým ovládním disponují vícestupňovým ventilátorem, jehož intenzivní stupeň se i při maximálním výkonu vyznačuje nízkou provozní hlučností.  
**Užitná hodnota:** Zvláště rychlé odstranění pronikavých pachů z vaření.

**Výkonný ventilátor s dvousměrným sáním**  
U tohoto druhu ventilátoru se jedná o jeden motor pohánějící dva radiální ventilátory. Při stejném množství odvětraného vzduchu jsou dvoustanné odsávající ventilátory tišší než jeden pracující samostatně.



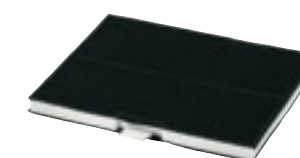
**Ukazatel nasycení filtru**  
**Technika:** Indikace nasycení kovového tukového filtru (příp. aktivního uhlíkového filtru při provozu s cirkulací).  
**Užitná hodnota:** Víte přesně, kdy je nutno vyčistit, příp. vyměnit filtr.



Pro každou velikost kuchyně najdete optimálně velký odsavač par **Bosch**.



**Halogenové osvětlení** se postará o jasné a úsporné světlo pod odsavačem par, takže budete mít vždy přehled při vaření na varných zónách Vaší desky.



**Aktivní uhlíkový filtr**  
Bez obtížných pachů v kuchyni.  
**Technika:** Jemně pórovitý povrch aktivního uhlíkového filtru váže pachové látky ze vzduchu.  
**Užitná hodnota:** Velmi vysoký stupeň odstranění pachů při provozu s cirkulací díky prvkům aktivního uhlíku. V závislosti na zvycích uživatele (četnosti vaření) lze tento filtr používat až jeden rok, poté musí být vyměněn.



**Kovový tukový filtr**  
S možností pohodlného mytí v myčce nádobí.  
**Technika:** Na rozdíl od flísového filtru můžete kovový tukový filtr po dosažení jeho maximálního nasycení vyčistit a používat stále dál.  
**Užitná hodnota:** Tukový filtr pro trvalé použití. Jednoduše omyvatelný manuálně nebo v myčce nádobí. Bez složitosti vkládání flísových tukových filtrů.



**Zpětná klapka**  
**Technika:** Zpětná klapka zabraňuje při provozu s odvětráváním zpětnému přivádění odsávaného vzduchu nebo přívodu chladného vzduchu z venku / z větrací šachty do obytné místnosti, příp. k ventilátoru. Pokud je do jedné odtahové šachty připojeno více spotřebičů (např. obytný dům s více byty), zabraňují zpětné klapky průniku odsávaného vzduchu do místnosti z jiných bytů.  
**Užitná hodnota:** Odsávaný vzduch je bez problémů odváděn do volného prostoru mimo byt. *Pozn.: Zpětná klapka není součástí dodávky odsavačů par Bosch, v případě potřeby nutno dokoupit prostřednictvím servisu.*

## Druhy provozu – odvětrávání a cirkulace

### Provoz s odvětráváním

Při provozu s odvětráváním je vzduch čištěný kovovým tukovým filtrem odváděn do volného prostoru. Vznikající podtlak v místnosti umožňuje proudění čerstvého vzduchu otevřenými okny a sousedícími místnostmi zpět do místnosti s odsavačem par.

#### Výhody

- Efektivnější čištění vzduchu.

#### Nevýhody

- Tepelné ztráty v zimním období.
- Náročnější instalace.

### Provoz s cirkulací vzduchu

Pokud není ze stavebních důvodů možný provoz s odvětráváním, můžete takřka všechny odsavače par použít v provozu s cirkulací vzduchu. I při tomto druhu provozu je vzduch čištěn tukovým filtrem. Před navrácením tohoto vzduchu zpět do místnosti navíc odstraňuje aktivní uhlíkový filtr pachové částičky v něm obsažené.

#### Výhody

- Jednoduchá instalace.
- Žádné tepelné ztráty v zimním ani letním období.

#### Nevýhody

- Výměna uhlíkového filtru (1x ročně) – dodatečné finanční náklady.
- Vyšší hluchnost.
- Nižší výkon odsavače.

## Optimální klima – výměna vzduchu a výkon odsavače

### Optimální klima pro každou kuchyni

Obnovování vzduchu přizpůsobené užívání místnosti je předpokladem pro příjemné a zdravé klima v místnosti. Optimální výměna vzduchu je stanovena cca 6 až 12krát za hodinu. Potřebný výkon maximálního výkonového stupně odsavače par, měřeno v m<sup>3</sup>/hod., lze určit pomocí objemu místnosti a potřebné výměny vzduchu.

#### Příliš nízký výkon odsavače

- Nedostatečné odsávání.

#### Příliš vysoký výkon odsavače

- Odsávání také není optimální.
- Např. při provozu s odvětráváním může být v zimě odváděno ven z místnosti příliš mnoho ohřátého vzduchu.

### Jednoduchý příklad výpočtu ke zjištění potřebného výkonu odsavače par

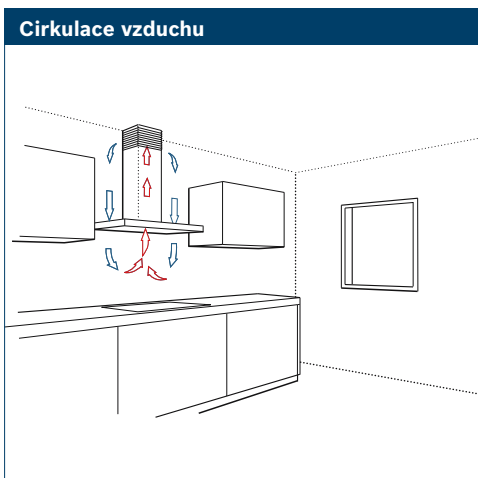
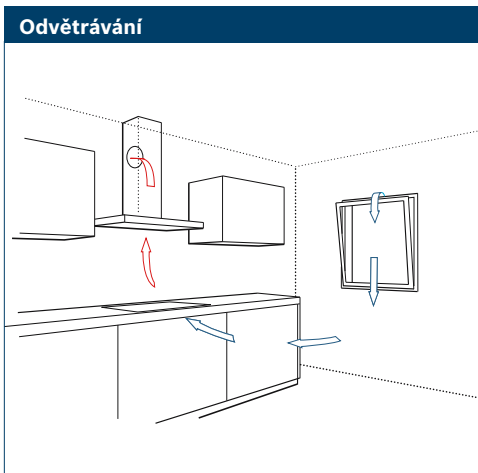
Objem místnosti (délka x šířka x výška) vynásobíme průměrnou výměnou vzduchu (10x/hod.).

#### Příklad výpočtu:

Plocha místnosti 15 m<sup>2</sup>, výška místnosti 2,5 m, výměna vzduchu 10x/hod. 15 m<sup>2</sup> x 2,5 m x 10/hod. = 375 m<sup>3</sup>/hod. potřebný výkon odsavače par (dle normy)

#### Upozornění:

Tato vypočtená hodnota se vztahuje na výkon ventilátoru (motoru) v nepřipojeném stavu a připojením na odtahové potrubí se dále snižuje.



## Ostrůvkový odsavač par – 90 cm



### NOVINKA

#### DIA 09E751 nerez/sklo



- ostrůvkový odsavač par – 90 cm
- pro montáž na strop nad varným ostrůvkem
- pro provoz s odvětráváním nebo s cirkulací vzduchu
- **výkonný ventilátor s dvousměrným sáním**
- **kovový tukový filtr** vhodný pro mytí v myčce nádobí
- **elektronické řízení tlačítky**; digitální ukazatel
- **3 výkonové stupně, 1 intenzivní stupeň**
- max. výkon odvětrávání dle EN 61591: **420 m<sup>3</sup>/hod.**, při max. normálního provozu, **690 m<sup>3</sup>/hod.**, při intenzivním stupni
- osvětlení pracovního místa **halogenovými žárovkami** 4x 20 W
- hodnoty hluchnosti dle EN 60704-3 a EN 60704-2-13 při odvětrávání: max. normální stupeň: 56 dB (A) re 1 pW (42 dB (A) 20 μPa akustický tlak) intenzivní stupeň: 69 dB (A) re 1 pW (55 dB (A) 20 μPa akustický tlak)
- speciální upevnění komínu pro rychlou montáž
- průměr odtahové trubky: 150 mm (120 mm součástí dodávky)
- příkon: 260 W

**Zvláštní příslušenství:**  
DHZ 5365 – montážní sada pro provoz s cirkulací vč. aktivního uhlíkového filtru **1 190 Kč**  
DHZ 5326 – aktivní uhlíkový filtr (náhradní) **590 Kč**

**Rozměry spotřebiče (V x Š x H) v mm:**  
744–924 x 900 x 680 (odvětrávání)  
744–1 044 x 900 x 680 (cirkulace)

**Cena 21 990 Kč**

## Komínové odsavače par – 90 cm



DWA 09D650 nerez/sklo	DWB 09D650 nerez	DWW 091451 nerez
<ul style="list-style-type: none"> <li>– komínový odsavač par – 90 cm</li> <li>– pro montáž na stěnu nad varným místem</li> <li>– pro provoz s odvětráváním nebo s cirkulací vzduchu; pro provoz s cirkulací nutno zakoupit montážní sadu jako zvláštní příslušenství</li> <li>– <b>výkonný ventilátor s dvousměrným sáním</b></li> <li>– <b>kovový tukový filtr</b> vhodný pro mytí v myčce nádobí</li> <li>– <b>podsvícená ovládací tlačítka</b></li> <li>– skleněný štít</li> <li>– <b>3 výkonové stupně, 1 intenzivní stupeň</b></li> <li>– max. výkon odvětrávání dle EN 61591: <b>430 m<sup>3</sup>/hod.</b>, při max. normálního provozu, <b>650 m<sup>3</sup>/hod.</b>, při intenzivním stupni</li> <li>– úsporné halogenové osvětlení prac. místa 2x 25 W</li> <li>– hodnoty hluchnosti dle EN 60704-3 a EN 60704-2-13 při odvětrávání: max. normální stupeň: 57 dB (A) re 1 pW (43 dB (A) 20 μPa akustický tlak) intenzivní stupeň: 67 dB (A) re 1 pW (53 dB (A) 20 μPa akustický tlak)</li> <li>– průměr odtahové trubky: 150 mm, 120 mm</li> <li>– příkon: 260 W</li> </ul>	<ul style="list-style-type: none"> <li>– komínový odsavač par – 90 cm</li> <li>– pro montáž na stěnu nad varným místem</li> <li>– pro provoz s odvětráváním nebo s cirkulací vzduchu; pro provoz s cirkulací nutno zakoupit montážní sadu jako zvláštní příslušenství</li> <li>– <b>výkonný ventilátor s dvousměrným sáním</b></li> <li>– <b>kovový tukový filtr</b> vhodný pro mytí v myčce nádobí</li> <li>– <b>posuvný přepínač</b></li> <li>– <b>3 výkonové stupně, 1 intenzivní stupeň</b></li> <li>– max. výkon odvětrávání dle EN 61591: <b>450 m<sup>3</sup>/hod.</b>, při max. normálního provozu, <b>680 m<sup>3</sup>/hod.</b>, při intenzivním stupni</li> <li>– úsporné halogenové osvětlení prac. místa 2x 25 W</li> <li>– hodnoty hluchnosti dle EN 60704-3 a EN 60704-2-13 při odvětrávání: max. normální stupeň: 54 dB (A) re 1 pW (40 dB (A) 20 μPa akustický tlak) intenzivní stupeň: 64 dB (A) re 1 pW (50 dB (A) 20 μPa akustický tlak)</li> <li>– průměr odtahové trubky: 150 mm, 120 mm</li> <li>– příkon: 260 W</li> </ul>	<ul style="list-style-type: none"> <li>– komínový odsavač par – 90 cm</li> <li>– pro montáž na stěnu nad varným místem</li> <li>– pro provoz s odvětráváním nebo s cirkulací vzduchu; pro provoz s cirkulací nutno zakoupit montážní sadu jako zvláštní příslušenství</li> <li>– <b>výkonný ventilátor s dvousměrným sáním</b></li> <li>– <b>kovový tukový filtr</b> vhodný pro mytí v myčce nádobí</li> <li>– <b>posuvný přepínač</b></li> <li>– <b>3 výkonové stupně</b></li> <li>– max. výkon odvětrávání dle EN 61591: <b>400 m<sup>3</sup>/hod.</b></li> <li>– osvětlení pracovního místa 2x 40 W</li> <li>– hodnoty hluchnosti dle EN 60704-3 a EN 60704-2-13 při odvětrávání: max. normální stupeň: 67 dB (A) re 1 pW (53 dB (A) 20 μPa akustický tlak)</li> <li>– průměr odtahové trubky: 120 mm</li> <li>– příkon: 260 W</li> </ul>
<b>Zvláštní příslušenství:</b> DHZ 5325 – montážní sada pro provoz s cirkulací vč. aktivního uhlíkového filtru <b>1 090 Kč</b> DHZ 5326 – aktivní uhlíkový filtr (náhradní) <b>590 Kč</b>	<b>Zvláštní příslušenství:</b> DHZ 5345 – montážní sada pro provoz s cirkulací vč. aktivního uhlíkového filtru <b>1 190 Kč</b> DHZ 5346 – aktivní uhlíkový filtr (náhradní) <b>590 Kč</b>	<b>Zvláštní příslušenství:</b> DHZ 5145 – montážní sada pro provoz s cirkulací vč. aktivního uhlíkového filtru <b>890 Kč</b> DHZ 5146 – aktivní uhlíkový filtr (náhradní) <b>690 Kč</b>
<b>Rozměry spotřebiče (V x Š x H) v mm:</b> 634–954 x 900 x 540 (odvětrávání) 634–1 064 x 900 x 540 (cirkulace)	<b>Rozměry spotřebiče (V x Š x H) v mm:</b> 634–954 x 900 x 500 (odvětrávání) 642–1 064 x 900 x 500 (cirkulace)	<b>Rozměry spotřebiče (V x Š x H) v mm:</b> 793–970 x 900 x 500 (odvětrávání/cirkulace)
<b>Cena 15 990 Kč</b>	<b>Cena 13 990 Kč</b>	<b>Cena 9 490 Kč</b>

## Komínové odsavače par – 60 cm






DWA 06D650 nerez/sklo	DWB 061451 nerez	DWW 061451 nerez
<ul style="list-style-type: none"> <li>– komínový odsavač par – 60 cm</li> <li>– pro montáž na stěnu nad varným místem</li> <li>– pro provoz s odvětráváním nebo s cirkulací vzduchu; pro provoz s cirkulací nutno zakoupit montážní sadu jako zvláštní příslušenství</li> <li>– <b>výkonný ventilátor s dvousměrným sáním</b></li> <li>– <b>kovový tukový filtr</b> vhodný pro mytí v myčce nádobí</li> <li>– <b>podsvícená ovládací tlačítka</b></li> <li>– skleněný štít</li> <li>– <b>3 výkonové stupně, 1 intenzivní stupeň</b></li> <li>– max. výkon odvětrávání dle EN 61591: <b>430 m<sup>3</sup>/hod.</b>, při max. normálního provozu, <b>650 m<sup>3</sup>/hod.</b>, při intenzivním stupni</li> <li>– úsporné halogenové osvětlení pracovního místa 2x 25 W</li> <li>– hodnoty hluchnosti dle EN 60704-3 a EN 60704-2-13 při odvětrávání: max. normální stupeň: 57 dB (A) re 1 pW (43 dB (A) 20 μPa akustický tlak) intenzivní stupeň: 67 dB (A) re 1 pW (53 dB (A) 20 μPa akustický tlak)</li> <li>– průměr odtahové trubky: 150 mm, 120 mm</li> </ul>	<ul style="list-style-type: none"> <li>– komínový odsavač par – 60 cm</li> <li>– pro montáž na stěnu nad varným místem</li> <li>– pro provoz s odvětráváním nebo s cirkulací vzduchu; pro provoz s cirkulací nutno zakoupit montážní sadu jako zvláštní příslušenství</li> <li>– <b>výkonný ventilátor s dvousměrným sáním</b></li> <li>– <b>kovový tukový filtr</b> vhodný pro mytí v myčce nádobí</li> <li>– <b>posuvný přepínač</b></li> <li>– <b>3 výkonové stupně</b></li> <li>– max. výkon odvětrávání dle EN 61591: <b>400 m<sup>3</sup>/hod.</b></li> <li>– osvětlení pracovního místa 2x 40 W</li> <li>– hodnoty hluchnosti dle EN 60704-3 a EN 60704-2-13 při odvětrávání: max. normální stupeň: 66 dB (A) re 1 pW (52 dB (A) 20 μPa akustický tlak)</li> <li>– průměr odtahové trubky: 120 mm</li> <li>– příkon: 260 W</li> </ul>	<ul style="list-style-type: none"> <li>– komínový odsavač par – 60 cm</li> <li>– pro montáž na stěnu nad varným místem</li> <li>– pro provoz s odvětráváním nebo s cirkulací vzduchu; pro provoz s cirkulací nutno zakoupit montážní sadu jako zvláštní příslušenství</li> <li>– <b>výkonný ventilátor s dvousměrným sáním</b></li> <li>– <b>kovový tukový filtr</b> vhodný pro mytí v myčce nádobí</li> <li>– <b>posuvný přepínač</b></li> <li>– <b>3 výkonové stupně</b></li> <li>– max. výkon odvětrávání dle EN 61591: <b>400 m<sup>3</sup>/hod.</b></li> <li>– osvětlení pracovního místa 2x 40 W</li> <li>– hodnoty hluchnosti dle EN 60704-3 a EN 60704-2-13 při odvětrávání: max. normální stupeň: 67 dB (A) re 1 pW (53 dB (A) 20 μPa akustický tlak)</li> <li>– průměr odtahové trubky: 120 mm</li> <li>– příkon: 260 W</li> </ul>
<b>Zvláštní příslušenství:</b> DHZ 5325 – montážní sada pro provoz s cirkulací vč. aktivního uhlíkového filtru <b>1 090 Kč</b> DHZ 5326 – aktivní uhlíkový filtr (náhradní) <b>590 Kč</b>	<b>Zvláštní příslušenství:</b> DHZ 5135 – montážní sada pro provoz s cirkulací vč. aktivního uhlíkového filtru <b>1 090 Kč</b> DHZ 5136 – aktivní uhlíkový filtr (náhradní) <b>590 Kč</b>	<b>Zvláštní příslušenství:</b> DHZ 5145 – montážní sada pro provoz s cirkulací vč. aktivního uhlíkového filtru <b>890 Kč</b> DHZ 5146 – aktivní uhlíkový filtr (náhradní) <b>690 Kč</b>
<b>Rozměry spotřebiče (V x Š x H) v mm:</b> 634–954 x 600 x 540 (odvětrávání) 634–1 064 x 600 x 540 (cirkulace)	<b>Rozměry spotřebiče (V x Š x H) v mm:</b> 684–1 083 x 600 x 500 (odvětrávání) 775–1 179 x 600 x 500 (cirkulace)	<b>Rozměry spotřebiče (V x Š x H) v mm:</b> 793–970 x 600 x 500
<b>Cena 13 990 Kč</b>	<b>Cena 11 490 Kč</b>	<b>Cena 7 490 Kč</b>



## Ploché výsuvné odsavače par – 90 cm a 60 cm



PartnerProgramm

DHI 945F šedá metalíza	DHI 655F šedá metalíza	DHI 635H šedá metalíza
		
<ul style="list-style-type: none"> <li>– pro provoz s odvětráváním nebo s cirkulací vzduchu; pro provoz s cirkulací nutno zakoupit montážní sadu jako zvláštní příslušenství</li> <li>– pro vestavbu do horní skříňky o šířce 60 nebo 90 cm</li> <li>– <b>ploché 90 cm široký výsuvný štít</b> k zakrytí originální nábytkovou lištou nebo <b>dekorační lištou</b> (pouze jako zvl. příslušenství)</li> <li>– <b>3 výkonové stupně a 1 intenzivní stupeň</b></li> <li>– posuvný přepínač</li> <li>– <b>kovový tukový filtr</b> vhodný pro mytí v myčce</li> <li>– max. výkon odvětrávání dle EN 61591: <b>400 m<sup>3</sup>/hod.</b> při max. normálního provozu, <b>500 m<sup>3</sup>/hod.</b> při intenzivním stupni</li> <li>– osvětlení pracovní plochy halogenovými žárovkami 3x 20 W</li> <li>– hodnoty hlučnosti dle EN 60704-3 a EN 60704-2-13 při odvětrávání: <ul style="list-style-type: none"> <li>max. normální stupeň: 62 dB (A) re 1 pW (50 dB (A) 20 µPa akustický tlak) intenzivní stupeň: 66 dB (A) re 1 pW (54 dB (A) 20 µPa akustický tlak)</li> </ul> </li> <li>– 2 vysoce výkonné ventilátory</li> <li>– průměr odtahové trubky: 150 mm, 120 mm</li> <li>– dekorační lišta není součástí dodávky</li> <li>– příkon: 360 W</li> </ul>	<ul style="list-style-type: none"> <li>– pro provoz s odvětráváním nebo s cirkulací vzduchu; pro provoz s cirkulací nutno zakoupit montážní sadu jako zvláštní příslušenství</li> <li>– pro vestavbu do horní skříňky o šířce 60 cm</li> <li>– <b>ploché výsuvný štít</b> k zakrytí originální nábytkovou lištou nebo <b>dekorační lištou (pouze jako zvláštní příslušenství)</b></li> <li>– <b>elektronické řízení</b></li> <li>– posuvný přepínač</li> <li>– <b>3 výkonové stupně a 1 intenzivní stupeň</b></li> <li>– kovový tukový filtr vhodný pro mytí v myčce nádobí</li> <li>– <b>ukazatel nasycení</b> tukového filtru</li> <li>– max. výkon odvětrávání dle EN 61591: <b>450 m<sup>3</sup>/hod.</b> při max. normálního provozu, <b>700 m<sup>3</sup>/hod.</b> při intenzivním stupni</li> <li>– osvětlení pracovního místa 2x 20 W</li> <li>– <b>tichý provoz</b> díky dvěma vysoce výkonným ventilátorům</li> <li>– hodnoty hlučnosti dle EN 60704-3 a EN 60704-2-13 při odvětrávání: <ul style="list-style-type: none"> <li>max. normální stupeň: 59 dB (A) re 1 pW (47 dB (A) 20 µPa akustický tlak) intenzivní stupeň: 62 dB (A) re 1 pW (50 dB (A) 20 µPa akustický tlak)</li> </ul> </li> <li>– průměr odtahové trubky: 150 mm, 120 mm</li> <li>– dekorační lišta není součástí dodávky</li> <li>– příkon: 240 W</li> </ul>	<ul style="list-style-type: none"> <li>– pro provoz s odvětráváním nebo s cirkulací vzduchu; pro provoz s cirkulací nutno zakoupit montážní sadu jako zvláštní příslušenství</li> <li>– pro vestavbu do horní skříňky o šířce 60 cm</li> <li>– <b>ploché výsuvný štít</b> k zakrytí originální nábytkovou lištou nebo <b>dekorační lištou (pouze jako zvláštní příslušenství)</b></li> <li>– kolébkový přepínač</li> <li>– <b>3 výkonové stupně</b></li> <li>– kovový tukový filtr vhodný pro mytí v myčce nádobí</li> <li>– výkonný 3stupňový radiální ventilátor</li> <li>– max. výkon odvětrávání dle EN 61591: <b>400 m<sup>3</sup>/hod.</b> při max. normálního provozu</li> <li>– osvětlení pracovního místa 2x 40 W</li> <li>– hodnoty hlučnosti dle EN 60704-3 a EN 60704-2-13 při odvětrávání: <ul style="list-style-type: none"> <li>max. normální stupeň: 64 dB (A) re 1 pW (52 dB (A) 20 µPa akustický tlak)</li> </ul> </li> <li>– průměr odtahové trubky: 120 mm, 100 mm</li> <li>– dekorační lišta není součástí dodávky</li> <li>– příkon: 180 W</li> </ul>
<b>Zvláštní příslušenství:</b> DHZ 4505 – montážní sada pro provoz s cirkulací vč. aktivního uhlíkového filtru DHZ 4506 – aktivní uhlíkový filtr (náhradní)	<b>Zvláštní příslušenství:</b> DHZ 4505 – montážní sada pro provoz s cirkulací vč. aktivního uhlíkového filtru DHZ 4506 – aktivní uhlíkový filtr (náhradní)	<b>Zvláštní příslušenství:</b> DHZ 3405 – montážní sada pro provoz s cirkulací vč. aktivního uhlíkového filtru DHZ 3406 – aktivní uhlíkový filtr (náhradní)
<b>1 090 Kč</b> <b>650 Kč</b>	<b>1 090 Kč</b> <b>650 Kč</b>	<b>990 Kč</b> <b>490 Kč</b>
<b>Rozměry spotřebiče (V x Š x H) v mm:</b> 475 x 894 x 273 <b>Rozměry pro vestavbu (V x Š x H) v mm:</b> 435 x 556 x 273	<b>Rozměry spotřebiče (V x Š x H) v mm:</b> 465 x 594 x 273 <b>Rozměry pro vestavbu (V x Š x H) v mm:</b> 435 x 556 x 273	<b>Rozměry spotřebiče (V x Š x H) v mm:</b> 354 x 598 x 280 <b>Rozměry pro vestavbu (V x Š x H) v mm:</b> 322 x 598 x 260
<b>Cena</b>	<b>Cena</b>	<b>Cena</b>
<b>11 990 Kč</b>	<b>10 990 Kč</b>	<b>5 490 Kč</b>

Typ	Popis	Orientační cena vč. DPH a PHE	Typ	Popis	Orientační cena vč. DPH a PHE
<b>PŘÍSLUŠENSTVÍ PRO ODSAVAČE PAR</b>					
DHZ 3405	montážní sada pro provoz s cirkulací pro DHI 635H	990,-	DHZ 5326	aktivní uhlíkový filtr pro DWA 06D650, DWA 09D650, DIA 09E751	590,-
DHZ 3406	aktivní uhlíkový filtr pro DHI 635H	490,-	DHZ 5345	montážní sada pro provoz s cirkulací pro DWB 09D650	1 190,-
DHZ 3350	kovová dekorační lišta pro DHI 635H	690,-	DHZ 5346	aktivní uhlíkový filtr pro DWB 09D650	590,-
DHZ 3520	plastová bílá dekorační lišta pro DHI 635H	590,-	DHZ 5365	montážní sada pro provoz s cirkulací pro DIA 09E751	1 190,-
DHZ 3570	aluminiová dekorační lišta s logem pro DHI 635H	890,-	DHZ 6550	panel na zadní stěnu pro DWW 061451, DWB 061451	2 090,-
DHZ 4505	montážní sada pro provoz s cirkulací pro DHI 655F, DHI 945F	1 090,-	DHZ 9550	panel na zadní stěnu pro DWW 091451	2 890,-
DHZ 4506	aktivní uhlíkový filtr pro DHI 655F, DHI 945F	650,-	DSZ 5200	CleanAir montážní sada pro cirkulaci – snížení hlučnosti, zvýšení účinnosti akt. uhl. filtru, prodloužení intervalu výměny akt. uhl. filtru (DWA 06D650, DWA 09D650)	7 390,-
DHZ 4600	snížovací rámeček pro DHI 655F	4 390,-	DSZ 5201	aktivní uhlíkový filtr (náhradní) při použití CleanAir montážní sady pro cirkulaci DSZ 5200 nebo DSZ 5240	2 090,-
DHZ 4650	nerezová dekorační lišta s logem pro DHI 655F	790,-	DSZ 5240	CleanAir montážní sada pro cirkulaci – snížení hlučnosti, zvýšení účinnosti akt. uhl. filtru, prodloužení intervalu výměny akt. uhl. filtru (DWB 09D650)	8 390,-
DHZ 4670	aluminiová dekorační lišta s logem pro DHI 655F	890,-			
DHZ 4950	nerezová dekorační lišta s logem pro DHI 945F	890,-			
DHZ 4970	aluminiová dekorační lišta s logem pro DHI 945F	790,-			
DHZ 4910	montážní sada pro vestavbu do horní skříňky o š. 90 cm pro DHI 945F	1 690,-			
DHZ 1223	prodloužení komínu (1 000 mm) pro DWB 09D650	4 590,-			
DHZ 1224	prodloužení komínu (1 000 mm) pro DWW 061451, DWW 091451	4 590,-			
DHZ 1225	prodloužení komínu (1 000 mm) pro DWA 06D650, DWA 09D650	4 590,-			
DHZ 1233	prodloužení komínu (1 500 mm) pro DWB 09D650	5 990,-			
DHZ 1234	prodloužení komínu (1 500 mm) pro DWW 061451, DWW 091451	5 990,-			
DHZ 1235	prodloužení komínu (1 500 mm) pro DWA 06D650, DWA 09D650	5 990,-			
DHZ 5135	montážní sada pro provoz s cirkulací pro DWB 061451	1 090,-			
DHZ 5136	aktivní uhlíkový filtr pro DWB 061451	650,-			
DHZ 5145	montážní sada pro provoz s cirkulací pro DWW 091451, DWW 061451	890,-			
DHZ 5146	aktivní uhlíkový filtr pro DWW 061451, DWW 091451	690,-			
DHZ 5325	montážní sada pro provoz s cirkulací pro DWA 06D650, DWA 09D650	1 090,-			



## Viditelné technologie. Především na Vašem účtu za elektřinu.

Chladicí přístroje Bosch jsou dokonalou kombinací elegantního designu, energetické nenáročnosti a extrémní uživatelské přívětivosti.

Nejen Vaše potraviny si je zamilují.



### Green Technology inside



Díky **profi plochým** pantům se dveře chladničky zavírají zcela neslyšně a i při zcela malém úhlu samovolně (model KIF 39P60).



**Odkládací plochy** z bezpečnostního skla lze výškově nastavit dle aktuální potřeby.



Díky **elektronické regulaci** zůstává teplota konstantní v celém prostoru a nedochází k teplotním výkyvům vlivem měnící se okolní teploty.



Každý mrazicí box má vlastní výrobek chladu. To umožňuje zmrazování na všech rovinách – tzv. **etážové zmrazování**.



**\*\*\*\* mrazicí přihrádka** umožňuje dlouhodobé skladování potravin při teplotě  $-18\text{ }^{\circ}\text{C}$  a méně.



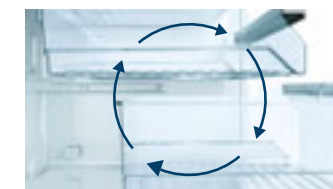
**VitaFresh** prodlouží čerstvost potravin až 3x a současně zachová jejich důležité vitamíny, minerály a aroma.



Šetří Váš čas, peníze a práci. Se systémem **NoFrost** už nemusíte nikdy odmrazovat.



Již zmrazené potraviny budou díky funkci **supermrazení** ochráněny před oteplením od nových potravin.



**TwinCooling technologie** zabráňuje nežádoucímu kolísání teploty a případnému přenosu pachů (např. americké kombinace side by side, KIS 34A51, KIF 39P60).









Moderní technika **plochých pantů** je pevné spojení mezi dvířky spotřebiče a dvířky dekoračními. Dvířka mohou být zatížena až 45 kg a umožňují úhel otevírání neuvěřitelných 115°.



Technika **pojezdů** je posuvné spojení mezi dvířky spotřebiče a dekoračními dvířky. Pro přesné nastavení je k dispozici pojezdové kování, které je možné výškově a hloubkově regulovat.

Uvedená výbava není součástí všech modelů.


Vlastnosti	Popis
<b>VitaFresh technika</b> Čerstvé a chutné potraviny až 3x tak déle. 	<b>Technika:</b> Prostor VitaFresh není pouze prostor o teplotě okolo 0 °C, ale pro rozličné druhy potravin je přizpůsobena i vlhkost jednotlivých chladicích zón. <b>Užitná hodnota:</b> Snížená teplota, která se pohybuje jen těsně nad bodem mrazu (0 °C), zajistí výrazné zpomalení ztráty čerstvosti u chlazených potravin; díky optimálnímu rozdělení vlhkostních zón na „suché“ a „orosené“ si chlazené potraviny udrží až třikrát delší dobu chutí, vitaminy, minerální látky a svěží vzhled.
<b>„Suchá“ zóna VitaFresh</b>	V „suché“ zóně VitaFresh se udržuje vlhkost vzduchu přibližně ve výši 50 %, což je ideální klima pro maso, ryby, uzeniny anebo tvrdý sýr.
<b>„Orosená“ zóna VitaFresh</b>	V této zóně se udržuje vlhkost vzduchu přibližně ve výši 95 %. Vlhkost vzduchu se přitom reguluje automaticky; vlhkostní membránou se omezuje na hranici 95 % a přebytečná vlhkost se odvádí do vnějšího prostředí. Tvoří se tak vhodné klima pro šťavnatou a křupavou zeleninu i ovoce.
<b>MultiAirflow systém</b> Rovnoměrné rozdělení vzduchu. 	<b>Technika:</b> MultiAirflow systém zajišťuje konstantní proudění chladného vzduchu a prochlazování polic v přístroji. Tak je v celé chladničce udržována stejná teplota, nedochází k teplotním výkyvům a potraviny si udržují déle čerstvost a aroma, pro které jste si je tak oblíbili. <b>Užitná hodnota:</b> Konstantní a jemné rozdělení studeného vzduchu po celém chladicím prostoru minimalizuje vysoušení potravin a prodlužuje jejich trvanlivost.
<b>TwinCooling technologie</b> Komfort pro Vaše potraviny. 	<b>Technika:</b> U amerických kombinací side by side můžete díky dvěma výparníkům nezávisle regulovat a kontrolovat teplotu v chladicí a mrazicí části. Díky tomu se zbytečně neodvádí vlhkost z chladicí části a uskladněné potraviny nepodléhají teplotním výkyvům. <b>Užitná hodnota:</b> Nedochází k transportu nežádoucí vlhkosti nebo nepříjemného pachy z jednotlivých částí spotřebiče. Díky oddělené regulaci teploty dochází k úspoře energie.
<b>Odkládací plochy z bezpečnostního skla</b> Bezpečnost pro celou rodinu.	<b>Technika:</b> U všech chladniček Bosch můžete bez větší námahy měnit výšku jednotlivých odkládacích ploch a výškově je nastavit dle momentální potřeby. Nejenže praktické odkládací plochy nabízejí velmi neotřelý a elegantní vzhled, ale díky nové konstrukci je možné na ně uložit až o 15 % více potravin. <b>Užitná hodnota:</b> Komfortní a praktický pomocník při skladování potravin.
<b>Elektronická regulace teploty</b> Teplota bez kompromisů. 	<b>Technika:</b> Teplotu u těchto spotřebičů lze nejen nastavit, ale i kontrolovat. Na elektronickém ovládacím a kontrolním ukazateli je již zvnějšku patrné, zda je např. dodržována správná teplota, anebo se má navíc zapnout funkce superchlazení či supermrazení. <b>Užitná hodnota:</b> Konstantní teplota dle Vašeho nastavení.
<b>Funkce superchlazení</b> Ochrana pro již zchlazené potraviny.	<b>Technika:</b> Při funkci superchlazení klesne teplota stiskem knoflíku na minimálně 2 °C. To má smysl tehdy, když se do chladničky ukládá větší množství potravin určených ke zchlazení. Nové potraviny se rychleji ochladí a zároveň se zabrání tomu, aby teplota nadměrně stoupla a uložené potraviny se zahřály. <b>Užitná hodnota:</b> Nové potraviny se rychleji ochladí a zároveň se zabrání tomu, aby teplota nadměrně stoupla a uložené potraviny se zahřály.
<b>Funkce supermrazení</b> Ochrana pro již zmrazené potraviny. 	<b>Technika:</b> Funkce supermrazení slouží k udržení teploty nastavené v mrazicím prostoru i v případě, že se do mrazicího prostoru vkládají nové čerstvé potraviny. Tlačítko „super“ snižuje teplotu uvnitř mrazicího prostoru. V závislosti na množství vkládaných potravin je třeba tuto funkci aktivovat až 24 hodin předem. <b>Užitná hodnota:</b> Zabrání se částečnému roztání uskladněných mražených potravin a urychlí se zmrazení nově vkládaných potravin.
<b>Technika plochých pantů</b> Dokonalé spojení.	<b>Technika:</b> Moderní technika plochých pantů je pevné spojení mezi dvířky spotřebiče a dvířky dekoračními. Dvířka mohou být zatížena až 45 kg a umožňují úhel otevírání neuvěřitelných 115°. Dvířka zůstanou otevřená v každé zvolené poloze – od úhlu otevírání asi 50°. Samočinné zavírání v úhlu menším než 20° je samozřejmostí. <b>Užitná hodnota:</b> Bezpečné a komfortní spojení mezi nábytkem a spotřebičem.
<b>Technika pojezdů</b> Posuvné spojení mezi dvířky spotřebiče a nábytkem.	<b>Technika:</b> Posuvné spojení mezi dvířky spotřebiče a dekoračními dvířky. Pro přesné nastavení je k dispozici pojezdové kování, které je možné výškově a hloubkově regulovat. <b>Užitná hodnota:</b> Ideální pro výměnu starého spotřebiče za nový, bez nutnosti vyhotovení nových dvířek.
<b>Výrobek ledu:</b> Led a ledová tříšť, kdykoliv si vzpomenete.	<b>Technika:</b> Díky připojení na vodovodní řád máte možnost kdykoliv dle svého přání pouze jedním stisknutím tlačítka naplnit svůj nápoj ledovými kostkami anebo ledovou tříští (až 1,7 kg/24 hod.). <b>Užitná hodnota:</b> Osvěžující nápoj v každém okamžiku.
<b>BigBox</b> Dostatek prostoru pro potraviny XXL.	<b>Technika:</b> Mimořádně velká mrazicí zásuvka s výškou až 26cm místo obvyklých 18 cm je určena pro objemně mražené potraviny nebo k naskládání jednotlivých mrazicích nádob. <b>Užitná hodnota:</b> Optimální skladování velkých potravin.
<b>NoFrost systém</b> Žádné odmrazování. 	<b>Technika:</b> V mrazicí části se potraviny či obaly navzájem na sebe nenamrazují, led či drobné ovoce lze od sebe snadno oddělit. Dalším benefitem je větší skladovací prostor – na stěnách se neusazuje led a je možné využít celý prostor mrazáku. Automatický systém odmrazování zabírá energetickým ztrátám, k nimž dochází při námraze chladicího zařízení. To šetří čas i peníze. <b>Užitná hodnota:</b> Odpadá ruční a časově náročné odmrazování.

## Vestavné kombinace chladnička/mraznička



KIV 34X20	KIV 34A51	KIV 38A51			
	  	  			
– spotřeba energie za 365 dní: <b>293 kWh</b> – užitný objem: <b>274 l</b> – chladič prostor: <b>203 l</b> – mrazicí prostor ****: <b>71 l</b> – kapacita zmrazení za 24 h: <b>3,5 kg</b> – doba uchování při poruše: <b>16 h</b> – výška niky: <b>178 cm</b> – pojezdy – závěs dveří vpravo, volitelný	– spotřeba energie za 365 dní: <b>293 kWh</b> – užitný objem celkem: <b>275 l</b> – elektronická regulace teploty – LED ukazatel – chladič prostor: <b>205 l</b> – mrazicí prostor * (**): <b>70 l</b> – doba skladování při poruše: <b>24 h</b> – kapacita zmrazení za 24 h: <b>6 kg</b> – výška niky: <b>178 cm</b> – ploché panty – závěs dveří vpravo, volitelný	– spotřeba energie za 365 dní: <b>290 kWh</b> – užitný objem: <b>281 l</b> – elektronická regulace teploty – LED ukazatel – chladič prostor: <b>222 l</b> – mrazicí prostor ****: <b>59 l</b> – kapacita zmrazení za 24 h: <b>6 kg</b> – doba uchování při poruše: <b>22 h</b> – výška niky: <b>178 cm</b> – ploché panty – závěs dveří vpravo, volitelný			
<b>Rozměry pro vestavu (V x Š x H) v mm:</b> 1 780 x 560 x 550	<b>Rozměry pro vestavu (V x Š x H) v mm:</b> 1 780 x 560 x 550	<b>Rozměry pro vestavu (V x Š x H) v mm:</b> 1 780 x 560 x 550			
<b>Cena</b>	<b>15 490 Kč</b>	<b>Cena</b>	<b>18 990 Kč</b>	<b>Cena</b>	<b>22 990 Kč</b>



KIS 34A51	KIL 38A51	KIF 39P60			
   	  	     			
– spotřeba energie za 365 dní: <b>308 kWh</b> – užitný objem: <b>275 l</b> – elektronická regulace teploty – digitální ukazatel – chladič prostor: <b>205 l</b> – mrazicí prostor ****: <b>70 l</b> – kapacita zmrazení za 24 h: <b>12 kg</b> – doba uchování při poruše: <b>24 h</b> – výška niky: <b>178 cm</b> – ploché panty – závěs dveří vpravo, volitelný	– spotřeba energie za 365 dní: <b>279 kWh</b> – užitný objem: <b>280 l</b> – elektronická regulace teploty – LED ukazatel – chladič prostor: <b>244 l</b> – mrazicí prostor ****: <b>36 l</b> – kapacita zmrazení za 24 h: <b>3 kg</b> – doba uchování při poruše: <b>18 h</b> – výška niky: <b>178 cm</b> – ploché panty – závěs dveří vpravo, volitelný	– spotřeba energie za 365 dní: <b>227 kWh</b> – užitný objem: <b>251 l</b> – elektronická regulace teploty – LED ukazatel – nahoře: chladič prostor 132 l (+4 °C až +8 °C) – uprostřed: zóna VitaFresh 0 °C, 57 l, z toho 1 výsuvná přihrádka „orosená“ a 1 výsuvná přihrádka „suchá“ – dole: NoFrost mrazicí prostor * (**): <b>62 l</b> (-18 °C a méně) – kapacita zmrazení za 24 h: <b>12 kg</b> – doba uchování při poruše: <b>16 h</b> – výška niky: <b>178 cm</b> – ploché panty – závěs dveří vpravo, volitelný			
<b>Rozměry pro vestavu (V x Š x H) v mm:</b> 1 780 x 560 x 550	<b>Rozměry pro vestavu (V x Š x H) v mm:</b> 1 780 x 560 x 550	<b>Rozměry pro vestavu (V x Š x H) v mm:</b> 1 780 x 560 x 550			
<b>Cena</b>	<b>24 990 Kč</b>	<b>Cena</b>	<b>25 490 Kč</b>	<b>Cena</b>	<b>39 990 Kč</b>

### PartnerProgramm



## Vestavné chladicí automaty



KID 28A21	KIF 24A51	NOVINKA KIL 24V21FF
<ul style="list-style-type: none"> <li>– spotřeba energie za 365 dní: <b>272 kWh</b></li> <li>– užitný objem: <b>258 l</b></li> <li>– <b>elektronická regulace teploty – LED ukazatel</b></li> <li>– <b>chladicí prostor: 216 l</b></li> <li>– <b>mrazicí prostor ****: 42 l</b></li> <li>– kapacita zmrazení za 24 h: <b>3 kg</b></li> <li>– doba uchování při poruše: <b>18 h</b></li> <li>– výška niky: <b>158 cm</b></li> <li>– pojezdy</li> <li>– závěs dveří vpravo, volitelný</li> </ul>	<ul style="list-style-type: none"> <li>– spotřeba energie za 365 dní: <b>241 kWh</b></li> <li>– užitný objem celkem: <b>174 l</b></li> <li>– <b>elektronická regulace teploty – digitální ukazatel</b></li> <li>– <b>chladicí prostor: 98 l</b></li> <li>– <b>VitaFresh zóna: 60 l</b></li> <li>– <b>mrazicí prostor ****: 16 l</b></li> <li>– kapacita zmrazení za 24 h: <b>2 kg</b></li> <li>– doba uchování při poruše: <b>12 h</b></li> <li>– výška niky: <b>123 cm</b></li> <li>– ploché panty</li> <li>– závěs dveří vpravo, volitelný</li> </ul>	<ul style="list-style-type: none"> <li>– spotřeba energie za 365 dní: <b>224 kWh</b></li> <li>– užitný objem: <b>206 l</b></li> <li>– <b>chladicí prostor: 187 l</b></li> <li>– <b>mrazicí prostor ****: 17 l</b></li> <li>– kapacita zmrazení za 24 h: <b>2 kg</b></li> <li>– doba uchování při poruše: <b>12 h</b></li> <li>– výška niky: <b>123 cm</b></li> <li>– pojezdy</li> <li>– závěs dveří vpravo, volitelný</li> </ul>
<b>Rozměry pro vestavbu (V x Š x H) v mm:</b> 1 580 x 560 x 550	<b>Rozměry pro vestavbu (V x Š x H) v mm:</b> 1 230 x 560 x 550	<b>Rozměry pro vestavbu (V x Š x H) v mm:</b> 1 230 x 560 x 550
<b>Cena</b> 17 990 Kč	<b>Cena</b> 24 990 Kč	<b>Cena</b> 16 990 Kč

## Vestavné chladicí automaty



KIR 18A21	KIL 18A21	NOVINKA KUL 15A65
<ul style="list-style-type: none"> <li>– spotřeba energie za 365 dní: <b>129 kWh</b></li> <li>– užitný objem: <b>153 l</b></li> <li>– <b>elektronická regulace teploty – LED ukazatel</b></li> <li>– <b>chladicí prostor: 153 l</b></li> <li>– výška niky: <b>88 cm</b></li> <li>– pojezdy</li> <li>– závěs dveří vpravo, volitelný</li> </ul>	<ul style="list-style-type: none"> <li>– spotřeba energie za 365 dní: <b>203 kWh</b></li> <li>– užitný objem celkem: <b>134 l</b></li> <li>– <b>elektronická regulace teploty – LED ukazatel</b></li> <li>– <b>chladicí prostor: 117 l</b></li> <li>– <b>mrazicí prostor ****: 17 l</b></li> <li>– kapacita zmrazení za 24 h: <b>2 kg</b></li> <li>– doba uchování při poruše: <b>12 h</b></li> <li>– výška niky: <b>88 cm</b></li> <li>– pojezdy</li> <li>– závěs dveří vpravo, volitelný</li> </ul>	<ul style="list-style-type: none"> <li>– spotřeba energie za 365 dní: <b>140 kWh</b></li> <li>– užitný objem celkem: <b>125 l</b></li> <li>– <b>chladicí prostor: 110 l</b></li> <li>– <b>mrazicí prostor ****: 15 l</b></li> <li>– kapacita zmrazení za 24 h: <b>2 kg</b></li> <li>– doba uchování při poruše: <b>12 h</b></li> <li>– výška niky: <b>82 cm</b></li> <li>– ploché panty</li> <li>– závěs dveří vpravo, volitelný</li> </ul>
<b>Rozměry pro vestavbu (V x Š x H) v mm:</b> 880 x 560 x 550	<b>Rozměry pro vestavbu (V x Š x H) v mm:</b> 880 x 560 x 550	<b>Rozměry pro vestavbu (V x Š x H) v mm:</b> 820 x 600 x 550
<b>Cena</b> 13 490 Kč	<b>Cena</b> 13 990 Kč	<b>Cena</b> 15 990 Kč

## Americké kombinace side by side



NOVINKA KAD 62A71	PartnerProgramm NOVINKA KAD 62S51	PartnerProgramm NOVINKA KAD 62S21
<ul style="list-style-type: none"> <li>– spotřeba energie za 365 dní: <b>486 kWh</b></li> <li>– užitný objem celkem: <b>533 l</b></li> <li>– oddělené řízení teploty pro chladicí a mrazicí část s digitálním ukazatelem teploty, čištění vodního filtru a ukazatel aktivace zámku</li> <li>– výrobek ledu a ledové tříště, přívod pitné vody</li> <li>– <b>chladicí prostor: 355 l</b></li> <li>– <b>mrazicí prostor NoFrost: 178 l</b></li> <li>– doba uchování při poruše: <b>12 h</b></li> <li>– kapacita zmrazení za 24 h: <b>16 kg</b></li> <li>– barva: nerez</li> </ul>	<ul style="list-style-type: none"> <li>– spotřeba energie za 365 dní: <b>486 kWh</b></li> <li>– užitný objem celkem: <b>533 l</b></li> <li>– oddělené řízení teploty pro chladicí a mrazicí část s digitálním ukazatelem teploty, čištění vodního filtru a ukazatel aktivace zámku</li> <li>– výrobek ledu a ledové tříště, přívod pitné vody</li> <li>– <b>chladicí prostor: 355 l</b></li> <li>– <b>mrazicí prostor NoFrost: 178 l</b></li> <li>– doba uchování při poruše: <b>12 h</b></li> <li>– kapacita zmrazení za 24 h: <b>16 kg</b></li> <li>– barva: černá (tvrzené sklo)</li> </ul>	<ul style="list-style-type: none"> <li>– spotřeba energie za 365 dní: <b>486 kWh</b></li> <li>– užitný objem celkem: <b>533 l</b></li> <li>– oddělené řízení teploty pro chladicí a mrazicí část s digitálním ukazatelem teploty, čištění vodního filtru a ukazatel aktivace zámku</li> <li>– výrobek ledu a ledové tříště, přívod pitné vody</li> <li>– <b>chladicí prostor: 355 l</b></li> <li>– <b>mrazicí prostor NoFrost: 178 l</b></li> <li>– doba uchování při poruše: <b>12 h</b></li> <li>– kapacita zmrazení za 24 h: <b>16 kg</b></li> <li>– barva: bílá (tvrzené sklo)</li> </ul>
<b>Rozměry spotřebiče (V x Š x H) v mm:</b> 1 756 x 910 x 760	<b>Rozměry spotřebiče (V x Š x H) v mm:</b> 1 756 x 910 x 760	<b>Rozměry spotřebiče (V x Š x H) v mm:</b> 1 756 x 910 x 760
<b>Cena</b> 53 990 Kč	<b>Cena</b> 56 990 Kč	<b>Cena</b> 56 990 Kč

## Vestavný mrazák



GID 18A50
<ul style="list-style-type: none"> <li>– spotřeba energie za 365 dní: <b>194 kWh</b></li> <li>– užitný objem celkem: <b>98 l</b></li> <li>– <b>mrazicí prostor ****: 98 l</b></li> <li>– kapacita zmrazení za 24 h: <b>12 kg</b></li> <li>– doba uchování při poruše: <b>25 h</b></li> <li>– výška niky: <b>88 cm</b></li> <li>– ploché panty</li> <li>– závěs dveří vpravo, volitelný</li> </ul>
<b>Rozměry pro vestavbu (V x Š x H) v mm:</b> 880 x 560 x 550
<b>Cena</b> 15 490 Kč

## Jak jsou úsporné, tak i myjí: prostě světově

Díky inovativnímu systému opětovného použití vody a minerálu Zeolith® společně s funkcí Shine & Dry jsou naše myčky řady ActiveWater Eco<sup>2</sup> extrémně úsporné. V programu Eco 50 °C spotřebují pouze 7 l vody a 0,71 kWh na mycí cyklus a to je řadí do nejlepší třídy spotřeby energie A+++.

Vaše nádobí je bude milovat.



Green Technology inside



Nízká spotřeba energie a perfektní lesk díky **minerálům Zeolith®** a funkci **Shine & Dry**.



Jedinečný systém mytí, který maximálně využije každou kapku vody – **ActiveWater**.



**Systém na opětovné použití vody** garantuje nejnižší spotřebu na mycí cyklus.



Speciální funkce **HygienePlus** zaručí nejvyšší stupeň hygieny např. pro domácnosti s malými dětmi nebo alergiky.



**Poloviční náplň** je tou správnou odpovědí na mytí menšího množství nádobí.



Dvakrát rychlejší mytí díky speciální funkci **VarioSpeed**.



**Příborová zásuvka Vario** – třetí dimenze pro Vaše nádobí.



Systém mycích košíků **VarioFlexPlus** nabízí nepřekonatelnou flexibilitu při vkládání nádobí a zároveň stabilitu pro každý kousek.



Speciální funkce **IntensiveZone** umožňuje umývat ve spodním koší velmi silně znečištěné pánve a hrnce a současně citlivé nádobí v koší horním.



Mycí program **TurboSpeed 20 min** je tím správným programem pro „čerstvě“ zašpiněné nádobí, které bude opět čisté během pár minut.



Vlastnosti	Popis
<b>Mycí programy</b>	<b>Normal 65 °C</b> – Určen pro normálně zašpiněné nádobí. <b>Auto 35–45 °C</b> – Dosáhne při lehkém stupni zašpinění a smíšeném nádobí zcela automaticky těch nejlepších výsledků mytí při optimální spotřebě. <b>Auto 45–65 °C</b> – Dosáhne při normálním stupni zašpinění a smíšeném nádobí zcela automaticky těch nejlepších výsledků mytí při optimální spotřebě. <b>Auto 65–75 °C</b> – Dosáhne při velmi silném stupni zašpinění a smíšeném nádobí zcela automaticky těch nejlepších výsledků mytí při optimální spotřebě. <b>Jemný 40 °C</b> – Zaručí to nejjemnější mytí choulostivých skleniček a náchylného porcelánu s dekorem. <b>Eco 50 °C</b> – Mycí program se sníženou spotřebou vody a energie dokonale umyje středně zašpiněné nádobí. <b>Intenzivní 70 °C</b> – Speciální program pro velmi špinavé nádobí, např. pro zapečené pánve a hrnce. Vysoká teplota mytí se postará o hygienickou čistotu. <b>Rychlý 45 °C</b> – Lehce znečištěné nádobí bude čisté během 29 minut, bez fáze sušení.
<b>AquaStop se zárukou</b> Doživotní záruka před škodami způsobenými vodou.	<b>Technika:</b> AquaStop se skládá ze speciální dvouplášťové přívodní hadice a z bezpečnostního ventilu s plovákovým spínačem umístěným na vaně. V případě vypnutého spotřebiče je bezpečnostní ventil bez proudu, a tudíž uzavřený, a hadice jsou bez tlaku. Pokud myčka začíná umývat a je zapotřebí přísunu vody, bezpečnostní ventil se automaticky otevře. V případě, že ze spotřebiče nebo z hadice vytéká voda, je přívod vody do myčky automaticky uzavřen díky plovákovému spínači. <b>Užitná hodnota:</b> Absolutní bezpečnost – to garantuje Bosch po celou dobu životnosti spotřebiče.
<b>AquaSenzor III</b> Rozezná stupeň znečištění.	<b>Technika:</b> AquaSenzor III reguluje spotřebu vody v závislosti na druhu a síle znečištění nádobí tím, že kontroluje použitou vodu infračerveným paprskem a zjišťuje přítomnost nejmenších částic potravin, tuků nebo zbytků čisticího prostředku. Elektronika rozhodne podle stupně znečištění vody, zda ušetříte jeden mycí chod, nebo zda musí být přivedena čistá voda. Výsledek mytí: zářivě čisté nádobí se 100% zárukou hygienické čistoty. <b>Užitná hodnota:</b> Nádobí je vždy dokonale čisté, při mírně znečištěném nádobí dochází ke značné úspoře vody a energie.
<b>Senzor naplnění</b> Při malém množství nádobí redukuje spotřebu vody a energie.	<b>Technika:</b> Senzor naplnění zjistí množství nádobí v myčce, upraví podle toho spotřebu vody a v případě potřeby napustí čistou vodu. Tak je vždy použito optimálního množství vody k dosažení perfektně čistého nádobí. Vhodné naplnění vodou vyhodnotí snímač otáček, který rozpozná hladinu vody. V případě, že je myčka plně naložena (velké množství nádobí), je pro namočení nutné větší množství vody a hladina vody klesá. V tomto případě myčka automaticky dopustí další vodu. Je-li v myčce menší množství nádobí, je voda určená k mytí značně zredukována. <b>Užitná hodnota:</b> Senzor naplnění garantuje při menším množství nádobí nebo mírnějším stupni znečištění vždy ty nejlepší výsledky mytí – společně s úsporou vody a energie.
<b>Regenerační elektronika</b> Automatická úspora vody a regenerační soli.	<b>Technika:</b> Pomocí tlačítek na myčce nádobí nastavíte stupeň tvrdosti vody ve Vašem bydlišti. Elektronika registruje každý přívod čerstvé vody a v závislosti na nastaveném stupni tvrdosti rozhodne, kdy přesně je třeba změkčovač zregenerovat. <b>Užitná hodnota:</b> Menší spotřeba regenerační soli a vody.
<b>Dávkovací asistent</b> Stoprocentní využití mycího prostředku.	<b>Technika:</b> Dávkovací asistent je přihrádka na mycí prostředky, která je umístěna na okraji horního koše – a tak je při vkládání nádobí uchráněna před kapajícími zbytky pokrmů. Během mycího cyklu spadne tableta do speciální „záchytné přihrádky“, kde se kontrolovaně zcela rozpustí a zaručuje vždy dokonalý výsledek mytí. Je tak vyloučeno, aby tableta zapadla jako dosud mezi talíře nebo do koše na příbory nebo aby se rozpustila nedokonale, čímž by nebyl zaručen optimální mycí výkon. <b>Užitná hodnota:</b> Pozvolné rozpouštění tablety či mycího prášku, 100% využití mycích složek.
<b>Výměník tepla</b> Nejjemnější oplachování.	<b>Technika:</b> Takto úsporně působí systém výměníku tepla – teplo vznikající při mytí je využíváno pro předehřátí studené vody z kohoutku pro příští mycí chod. Toto zpětné získávání energie se společně s kondenzačním sušením stará o extrémně nízké hodnoty spotřeby! Zvláště hygienicky kromě toho probíhá sušení nádobí, protože při kondenzačním sušení není přiváděn žádný vnější vzduch. Kromě toho se při otevření spotřebiče po skončení programu už neobjeví nepříjemná oblaka horké páry. <b>Užitná hodnota:</b> Nedochází k teplotním šokům.
<b>Příborová Vario zásuvka</b> Dodatečný prostor ve třetí úrovni.	<b>Technika:</b> Třetí úroveň k ukládání nádobí – teleskopická příborová Vario zásuvka – nahrazuje koš na příbory a uvolňuje tak zároveň více prostoru ve spodním koši. Díky tomuto prostorovému řešení se do myčky vejde 14 jídelních souprav! <b>Užitná hodnota:</b> Příborová Vario zásuvka se ideálně hodí na ukládání příborů a větších kuchyňských potřeb, jako jsou sběračky nebo metly. Můžete sem umístit dokonce i malé šálky na espresso – a všechny budou mít své stabilní místo.
<b>½ náplň</b> Šetří vodu, čas a energii.	<b>Technika:</b> Speciální funkce poloviční náplň je ideální pro mytí menšího množství nádobí. Díky této funkci ušetříte nejen vodu a energii, ale i doba mytí se příjemně zkrátí. <b>Užitná hodnota:</b> Redukuje spotřebu vody a čas.
<b>VarioSpeed</b> Možnost zkrácení času až o 50 %.	<b>Technika:</b> Celých 14 nebo 13 jídelních souprav za 140 minut při standardním programu Eco 50 °C, to je již úctyhodný výkon! Při zvolení funkce VarioSpeed umyjete nádobí dokonce ještě dvakrát tak rychleji, tzn. za pouhých 70 minut. Neuvěřitelné! <b>Užitná hodnota:</b> Když to musí být rychle, je tu VarioSpeed!

Vlastnosti	Popis
<b>HygienePlus</b> Pro ty nejnáročnější na hygienu.	<b>Technika:</b> Přídavná funkce HygienePlus díky zvýšené teplotě sušení odstraní až 99,9 % všech bakterií a jejich zárodků. Tuto funkci oceníte při mytí choulostivého nádobí, jako jsou např. kojenecké lahvičky nebo kuchyňská prkénka z umělé hmoty. <b>Užitná hodnota:</b> Suché nádobí bez bakterií a zárodků.
<b>IntensiveZone</b> Cílené řešení pro připálené pánve a hrnce.	<b>Technika:</b> Na hrnce a pánve je k dispozici funkce IntensiveZone ve spodním koši, která myje silnějším tlakem při ostříkovaní a při vyšší teplotě vody. <b>Užitná hodnota:</b> Jak silně znečištěné pánve v dolním koši, tak standardně špinavé nádobí v horním koši mohou být umývány současně.
<b>Intensive 45 °C Eco</b> Úspora energie.	<b>Technika:</b> Díky novému mycímu programu Intensive 45 °C Eco můžete umývat i silně zašpiněné nádobí při teplotě 45 °C. V porovnání s klasickým programem intenzivní 70 °C se sníží spotřeba energie o 25%. Díky inovativní technologii SpeedMatic a mycím tabletám, jako je například Finish Quantum, je možné plnohodnotně rozvinout mycí sílu již od 45 °C. <b>Užitná hodnota:</b> Jedna teplota pro různé zašpiněné nádobí, jeden mycí cyklus pro celou myčku.
<b>TurboSpeed 20 min</b> Krátký program pro oslavy a party.	<b>Technika:</b> Kdo by to neznal – oslava je v plném proudu a čistého nádobí ubývá. Standardní program trvá okolo dvou hodin a tak dlouho hladoví a žízňiví hosté čekat nechtějí. Pro tento případ je zde nový mycí program TurboSpeed 20 min. Tento užitečný pomocník pracuje ve dvou fázích: nejprve se po zapnutí myčky voda v zásobníku během pouhých 25 minut předehřeje a po předehřátí můžete naskládat do myčky Vaše nádobí a spustit program. Jelikož myčka okamžitě pracuje s vodou o teplotě 65 °C, trvá 20 minut, než budou Vaše skleničky od vína, talířky od dezertů či plastové misky dokonale čisté. Neodmyslitelným partnerem mycího programu TurboSpeed 20 min je speciální funkce extra sušení. Kombinace těchto dvou možností je odpovědí na požadavek mít možnost umývat za velmi krátkou dobu a s nejlepšími výsledky mytí. <b>Užitná hodnota:</b> Perfektně čisté nádobí za velmi krátkou dobu.
<b>Extra sušení</b> Dokonale suché plastové nádobí.	<b>Technika:</b> Přídavná speciální funkce extra sušení je určena pro ty, kdo velmi často používají plastové nádobí. Zvýšená teplota oplachu a prodloužená fáze sušení docílí skvělých výsledků sušení i u nádobí z umělé hmoty. Tato funkce je i nepostradatelným pomocníkem při programu TurboSpeed 20 min. <b>Užitná hodnota:</b> Už ani plastové nádobí nemusíte po skončení programu utírat ručně.
<b>Auto 3 in 1</b> S každým druhem mycího prostředku ty nejlepší výsledky mytí.	<b>Technika:</b> Funkce Auto 3 in 1 automaticky přizpůsobí průběh mytí právě používanému mycímu prostředku. <b>Užitná hodnota:</b> Nezáleží na tom, zda používáte kombinované tablety, konvenční mycí prostředky, anebo gel. Vždy dosáhnete optimálního výsledku mytí a sušení.
<b>Ostříkovací ramena</b> Systém ostříkování pro hygienicky čisté nádobí.	<b>Technika:</b> Speciálně konstruované trysky v ostříkovacích ramenech se starají o precizní distribuci vody a optimálně vykrývají každý úhel a prostor. Díky tomu nedochází k „ostříkovacím stínům“, tzn. že v myčce nejsou hluchá místa, kam se proud vody nedostane. Pátá dodatečně ostříkovací rovina permanentně čistí sítko. <b>Užitná hodnota:</b> Perfektně čisté a lesklé nádobí díky rovnoměrnému rozložení vody v celém prostoru myčky.
<b>RackMatic</b> Variabilní využití prostoru díky výškové nastavitelnému hornímu koši.	<b>Technika:</b> Díky inovativnímu systému RackMatic u myček nádobí řady ActiveWater lze u vrchního koše nastavit tři různé výškové stupně. Změnu lze provést velmi snadno, i když je koš plný nádobí. Můžete tak u obou košů vytvořit potřebné místo ve správné výšce, abyste do nich mohli optimálně umístit sklenky s dlouhou stopkou, velké talíře nebo velké hrnce – nahoře nebo dole, kde budete chtít. <b>Užitná hodnota:</b> Vytvoří prostor pro každý druh nádobí. <b>Trojásobné RackMatic pozice</b> (myčky bez Vario příborové zásuvky): • horní pozice: Ø 22 cm velikost talíře v horním koši a Ø 30 cm ve spodním • střední pozice: Ø 24,5 cm velikost talíře v horním koši a Ø 27,5 cm ve spodním • spodní pozice: Ø 24 cm velikost talíře v horním koši a Ø 25 cm ve spodním
<b>Dětská pojistka</b> Ochrana před zvědavými dětškama.	<b>Technika:</b> Elektronická blokace tlačítek či mechanická dětská pojistka ochrání Vaše všetečné ditko před případným úrazem a Vás před přeprogramováním spotřebiče. <b>Užitná hodnota:</b> Mechanická dětská pojistka zabrání otevření dvířek myčky, elektronická blokace tlačítek zabráni přeprogramování Vámi zvoleného programu.
<b>Časová předvolba</b> Možnost nastavení začátku doby mytí.	<b>Technika:</b> Začátek mycího programu lze krokově přednastavit až o 24 hodin dopředu. Ukazatel na displeji Vás stále informuje na minutu přesně, za jak dlouho bude nádobí umyto. <b>Užitná hodnota:</b> Nastavit start mytí dle potřeby a nutnosti – možnost využití nižší sazby za noční proud.
<b>Minerály Zeolith®</b> Mistr světa v úspoře energie.	<b>Technika:</b> Mnohokrát významně minerály Zeolith® nabízejí nyní ještě větší potenciál v úspoře energie a současně do třpytivého lesku usuší a vyleští Vaše nádobí. Během fáze sušení je zapotřebí extrémně malého množství energie a to nám umožňuje snížit spotřebu energie o neuvěřitelných 30 %, což posouvá tyto modely do třídy spotřeby energie A+++. <b>Užitná hodnota:</b> Tajemství této úspory tkví v přírodním minerálu Zeolith®, který je schopen pojmout vlhkost a generovat teplo. Díky své schopnosti regenerovat se při každém dalším cyklu si uchovává tyto své vlastnosti po celou dobu životnosti spotřebiče a není nutné jej vyměňovat.
<b>Shine &amp; Dry:</b> Diamanty ve Vaší kuchyni	<b>Technika:</b> Optimalizace mezioplachu a vlastností přírodního minerálu Zeolith® zaručují energeticky nenáročnou a pomalou sušení, díky němuž je dosaženo znatelně třpytivějšího lesku. <b>Užitná hodnota:</b> Diamantové sklenice a nádobí bez zbytků kapek – i u plastového nádobí – jsou tím nejzářivějším důkazem.

# Dříve se leštily skleničky ručně, dnes tlačítkem

Nová řada ActiveWater Eco<sup>2</sup> zaujímá přední místa ve spotřebě energie díky minerálům Zeolith® a speciální funkci Shine & Dry.



## Energie A+++ Mistr světa v úspoře energie

Mnohokrát vyznamenané minerály Zeolith® nabízejí nyní ještě větší potenciál v úspoře energie a současně do třpytivého lesku usuší a vyleští Vaše nádobí. Během fáze sušení je zapotřebí extrémně malého množství energie a to nám umožňuje snížit spotřebu energie o neuvěřitelných 30 %, což posouvá tyto modely do třídy spotřeby energie A+++. Tajemství této úspory tkví v přírodním minerálu Zeolith®, který je schopen pojmout vlhkost a generovat teplo. Díky své schopnosti regenerovat se při každém dalším cyklu si uchovává tyto své vlastnosti po celou dobu životnosti spotřebiče a není nutné jej měnit.

## Speciální funkce Shine & Dry

Optimalizace mezioplachu a vlastnosti přírodního minerálu Zeolith® zaručují energeticky nenáročnou a pomalou sušeni, díky němuž je dosaženo zřetelně třpytivějšího lesku. Diamantové sklenice a nádobí bez zbytků kapek – i u plastového nádobí – jsou tím nejzářivějším důkazem.

## Vestavné myčky Active Water – 60 cm

NOVINKA	PartnerProgramm	PartnerProgramm	PartnerProgramm
<b>SMI 69T65EU nerez</b>	<b>SMI 69T45EU nerez</b>	<b>SMI 69T45EU nerez</b>	<b>SMI 65T45EU nerez</b>
<ul style="list-style-type: none"> <li>– 6 mycích programů: auto 65–75 °C, auto 45–65 °C, auto 35–45 °C, Eco 50 °C, rychlý 45 °C, předmytí</li> <li>– náplň: 13 jídelních souprav</li> <li>– spotřeba v programu Eco 50 °C – el. energie: 0,71 kWh, voda: 7 l</li> <li>– systém sušení Zeolith®</li> <li>– speciální funkce: Shine &amp; Dry, IntensiveZone, VarioSpeed, HygienePlus</li> <li>– senzor naplnění / AquaSensor III</li> <li>– AquaStop se zárukou / dávkovací asistent</li> <li>– výměník tepla / systém šetrného mytí skla</li> <li>– regenerační elektronika / technika střídavého mytí</li> <li>– textový displej v češtině</li> <li>– příborová Vario zásuvka</li> <li>– VarioFlexPlus stříbrné mycí koše</li> <li>– výškově nastavitelný horní koš pomocí 3nás. RackMaticu</li> <li>– PiezoTouchControl ovládání shora</li> <li>– dětská pojistka: zamezení otevření spotřebiče</li> <li>– servozámek</li> <li>– hlučnost: 44 dB (re 1 pW)</li> </ul>	<ul style="list-style-type: none"> <li>– 6 mycích programů: auto 65–75 °C, auto 45–65 °C, auto 35–45 °C, Eco 50 °C, rychlý 45 °C, předmytí</li> <li>– náplň: 13 jídelních souprav</li> <li>– spotřeba v programu Eco 50 °C – el. energie: 0,92 kWh, voda: 9 l</li> <li>– speciální funkce: VarioSpeed, IntensiveZone, ½ náplň, HygienePlus</li> <li>– senzor naplnění / AquaSensor III</li> <li>– AquaStop se zárukou / dávkovací asistent</li> <li>– výměník tepla / systém šetrného mytí skla</li> <li>– regenerační elektronika / technika střídavého mytí</li> <li>– textový displej v češtině</li> <li>– příborová Vario zásuvka</li> <li>– VarioFlexPlus stříbrné mycí koše</li> <li>– výškově nastavitelný horní koš pomocí 3nás. RackMaticu</li> <li>– PiezoTouchControl ovládání shora</li> <li>– dětská pojistka: zamezení otevření spotřebiče</li> <li>– servozámek</li> <li>– hlučnost: 41 dB (re 1 pW)</li> </ul>	<ul style="list-style-type: none"> <li>– 6 mycích programů: auto 65–75 °C, auto 45–65 °C, auto 35–45 °C, Eco 50 °C, rychlý 45 °C, předmytí</li> <li>– náplň: 13 jídelních souprav</li> <li>– spotřeba v programu Eco 50 °C – el. energie: 0,92 kWh, voda: 9 l</li> <li>– speciální funkce: VarioSpeed, IntensiveZone, ½ náplň, HygienePlus</li> <li>– senzor naplnění / AquaSensor III</li> <li>– AquaStop se zárukou / dávkovací asistent</li> <li>– výměník tepla / systém šetrného mytí skla</li> <li>– regenerační elektronika / technika střídavého mytí</li> <li>– textový displej v češtině</li> <li>– VarioFlexPlus stříbrné mycí koše</li> <li>– výškově nastavitelný horní koš pomocí 3nás. RackMaticu</li> <li>– PiezoTouchControl ovládání shora</li> <li>– dětská pojistka: zamezení otevření spotřebiče</li> <li>– servozámek</li> <li>– hlučnost: 41 dB (re 1 pW)</li> </ul>	<ul style="list-style-type: none"> <li>– 6 mycích programů: auto 65–75 °C, auto 45–65 °C, auto 35–45 °C, Eco 50 °C, rychlý 45 °C, předmytí</li> <li>– náplň: 13 jídelních souprav</li> <li>– spotřeba v programu Eco 50 °C – el. energie: 0,92 kWh, voda: 9 l</li> <li>– speciální funkce: VarioSpeed, IntensiveZone, ½ náplň, HygienePlus</li> <li>– senzor naplnění / AquaSensor III</li> <li>– AquaStop se zárukou / dávkovací asistent</li> <li>– výměník tepla / systém šetrného mytí skla</li> <li>– regenerační elektronika / technika střídavého mytí</li> <li>– textový displej v češtině</li> <li>– VarioFlexPlus stříbrné mycí koše</li> <li>– výškově nastavitelný horní koš pomocí 3nás. RackMaticu</li> <li>– PiezoTouchControl ovládání shora</li> <li>– dětská pojistka: zamezení otevření spotřebiče</li> <li>– servozámek</li> <li>– hlučnost: 41 dB (re 1 pW)</li> </ul>
Rozměry pro vestavu (V x Š x H) v mm: 815–875 x 600 x 573	Rozměry pro vestavu (V x Š x H) v mm: 815–875 x 600 x 573	Rozměry pro vestavu (V x Š x H) v mm: 815–875 x 600 x 573	Rozměry pro vestavu (V x Š x H) v mm: 815–875 x 600 x 573
Cena 34 990 Kč	Cena 33 990 Kč	Cena 33 990 Kč	Cena 30 990 Kč

## Vestavné myčky Active Water – 60 cm

PartnerProgramm	PartnerProgramm	PartnerProgramm
<b>SMI 69M65EU nerez</b>	<b>SMI 69M55EU nerez</b>	<b>SMI 53M75EU nerez</b>
<ul style="list-style-type: none"> <li>– 6 mycích programů: intenzivní 70 °C, auto 45–65 °C, Eco 50 °C, rychlý 45 °C, jemný 40 °C, předmytí</li> <li>– náplň: 14 jídelních souprav</li> <li>– spotřeba v programu Eco 50 °C – el. energie: 0,93 kWh, voda: 10 l</li> <li>– speciální funkce: VarioSpeed, IntensiveZone, ½ náplň, HygienePlus</li> <li>– senzor naplnění / AquaSensor III</li> <li>– AquaStop se zárukou / dávkovací asistent</li> <li>– výměník tepla / systém šetrného mytí skla</li> <li>– regenerační elektronika / technika střídavého mytí</li> <li>– multidisplej</li> <li>– příborová Vario zásuvka</li> <li>– VarioFlexPlus stříbrné mycí koše</li> <li>– výškově nastavitelný horní koš pomocí 3nás. RackMaticu</li> <li>– 2nás. dětská pojistka</li> <li>– servozámek</li> <li>– hlučnost: 42 dB (re 1 pW)</li> </ul>	<ul style="list-style-type: none"> <li>– 6 mycích programů: intenzivní 70 °C, auto 45–65 °C, Eco 50 °C, TurboSpeed 20 min, jemný 40 °C, předmytí</li> <li>– náplň: 13 jídelních souprav</li> <li>– spotřeba v programu Eco 50 °C – el. energie: 0,92 kWh, voda: 6,5 l</li> <li>– speciální funkce: VarioSpeed, IntensiveZone, extra sušení, HygienePlus</li> <li>– senzor naplnění / AquaSensor III</li> <li>– AquaStop se zárukou / dávkovací asistent</li> <li>– výměník tepla / systém šetrného mytí skla</li> <li>– regenerační elektronika / technika střídavého mytí</li> <li>– multidisplej</li> <li>– příborová Vario zásuvka</li> <li>– VarioFlexPlus stříbrné mycí koše</li> <li>– výškově nastavitelný horní koš pomocí 3nás. RackMaticu</li> <li>– 2nás. dětská pojistka</li> <li>– servozámek</li> <li>– hlučnost: 44 dB (re 1 pW)</li> </ul>	<ul style="list-style-type: none"> <li>– 5 mycích programů: intenzivní 70 °C, auto 45–65 °C, Eco 50 °C, rychlý 45 °C, IntensiveEco 45 °C</li> <li>– náplň: 13 jídelních souprav</li> <li>– spotřeba v programu Eco 50 °C – el. energie: 0,92 kWh, voda: 10 l</li> <li>– speciální funkce: IntensiveZone, VarioSpeed, ½ náplň</li> <li>– senzor naplnění / AquaSensor III</li> <li>– AquaStop se zárukou / dávkovací asistent</li> <li>– výměník tepla / systém šetrného mytí skla</li> <li>– regenerační elektronika / technika střídavého mytí</li> <li>– displej</li> <li>– VarioFlex stříbrné mycí koše</li> <li>– výškově nastavitelný horní koš pomocí 3nás. RackMaticu</li> <li>– 2nás. dětská pojistka</li> <li>– servozámek</li> <li>– hlučnost: 44 dB (re 1 pW)</li> </ul>
Rozměry pro vestavu (V x Š x H) v mm: 815–875 x 600 x 573	Rozměry pro vestavu (V x Š x H) v mm: 815–875 x 600 x 573	Rozměry pro vestavu (V x Š x H) v mm: 815–875 x 600 x 573
Cena 25 990 Kč	Cena 25 990 Kč	Cena 22 490 Kč



## Vestavné myčky Active Water – 60 cm



### SMI 53M72EU bílá



- 5 mycích programů: intenzivní 70 °C, auto 45–65 °C, Eco 50 °C, rychlý 45 °C, IntensiveEco 45 °C
- náplň: 13 jídelních souprav
- spotřeba v programu Eco 50 °C – el. energie: 0,92 kWh, voda: 10 l
- speciální funkce: IntensiveZone, VarioSpeed, ½ náplň
- senzor naplnění / AquaSensor III
- AquaStop se zárukou
- dávkovací asistent
- výměník tepla / systém šetrného mytí skla
- regenerační elektronika / technika střídavého mytí
- displej
- VarioFlex stříbrné mycí koše
- výškově nastavitelný horní koš pomocí 3nás. RackMaticu
- 2nás. dětská pojistka
- servozámek
- hlučnost: 44 dB (re 1 pW)

Rozměry pro vestavbu (V x Š x H) v mm:  
815–875 x 600 x 573

Cena 21 490 Kč

### SMI 47M35EU nerez



- 4 mycí programy: intenzivní 70 °C, auto 45–65 °C, Eco 50 °C, rychlý 45 °C
- náplň: 14 jídelních souprav
- spotřeba v programu Eco 50 °C – el. energie: 0,93 kWh, voda: 10 l
- speciální funkce: VarioSpeed, ½ náplň
- senzor naplnění / AquaSensor III
- AquaStop se zárukou
- výměník tepla / systém šetrného mytí skla
- regenerační elektronika / technika střídavého mytí
- displej
- příborová Vario zásuvka
- Vario stříbrné mycí koše
- výškově nastavitelný horní koš pomocí 3nás. RackMaticu
- 2nás. dětská pojistka
- servozámek
- hlučnost: 46 dB (re 1 pW)

Rozměry pro vestavbu (V x Š x H) v mm:  
815–875 x 600 x 573

Cena 20 990 Kč

### NOVINKA

### SMI 50M75EU nerez



- 5 mycích programů: intenzivní 70 °C, auto 45–65 °C, Eco 50 °C, rychlý 45 °C, předmytí
- náplň: 12 jídelních souprav
- spotřeba v programu Eco 50 °C – el. energie: 1,05 kWh, voda: 12 l
- speciální funkce: VarioSpeed
- senzor naplnění / AquaSensor III
- AquaStop se zárukou
- dávkovací asistent
- systém šetrného mytí skla
- regenerační elektronika / technika střídavého mytí
- displej
- Vario stříbrné mycí koše
- výškově nastavitelný horní koš pomocí 3nás. RackMaticu
- 2nás. dětská pojistka
- servozámek
- hlučnost: 46 dB (re 1 pW)

Rozměry pro vestavbu (V x Š x H) v mm:  
815–875 x 600 x 573

Cena 18 990 Kč

## Vestavné myčky – 60 cm



### NOVINKA

### SGI 55E82EU bílá



- 5 mycích programů: intenzivní 70 °C, auto 55–65 °C, Eco 50 °C, rychlý 45 °C, jemný 40 °C
- náplň: 12 jídelních souprav
- spotřeba v programu Eco 50 °C – el. energie: 1,15 kWh, voda: 13 l
- speciální funkce: VarioSpeed
- AquaSensor III
- AquaStop se zárukou
- regenerační elektronika / technika střídavého mytí
- displej
- ukazatele nedostatku soli a leštidla
- stříbrné koše
- výškově nastavitelný horní koš
- zápusťný otočný volič
- polinox
- průtokový ohřivač
- hlučnost: 48 dB (re 1 pW)

K dodání do 06/2011

Rozměry pro vestavbu (V x Š x H) v mm:  
815–875 x 600 x 573

Cena 14 990 Kč

### SGI 56E92EU bílá



- 5 mycích programů: intenzivní 70 °C, auto 55–65 °C, Eco 50 °C, rychlý 45 °C, předmytí
- náplň: 12 jídelních souprav
- spotřeba v programu Eco 50 °C – el. energie: 1,02 kWh, voda: 13 l
- speciální funkce: VarioSpeed
- AquaSensor III
- AquaStop se zárukou
- regenerační elektronika / technika střídavého mytí
- displej
- ukazatele nedostatku soli a leštidla
- stříbrné koše
- výškově nastavitelný horní koš
- zápusťný otočný volič
- polinox
- průtokový ohřivač
- hlučnost: 48 dB (re 1 pW)

K dodání od 06/2011

Rozměry pro vestavbu (V x Š x H) v mm:  
815–875 x 600 x 573

Cena 14 990 Kč



## Vestavné myčky – 60 cm



### SGI 45M55EU nerez



- 4 mycí programy: intenzivní 70 °C, auto 55–65 °C, Eco 50 °C, rychlý 45 °C
- náplň: 12 jídelních souprav
- spotřeba v programu Eco 50 °C – el. energie: 1,15 kWh, voda: 13 l
- speciální funkce: VarioSpeed
- AquaSensor III
- AquaStop se zárukou
- regenerační elektronika / technika střídavého mytí
- displej
- VarioPlus mycí koše s dělitelným košem na příbory
- ukazatele nedostatku soli a leštidla
- výškově nastavitelný horní koš pomocí RackMaticu
- polinox
- dětská pojistka: elektronická blokáce tlačítek
- servozámek
- průtokový ohřivač
- hlučnost: 49 dB (re 1 pW)

Rozměry pro vestavbu (V x Š x H) v mm:  
815–875 x 600 x 573

Cena 18 490 Kč

### SGI 55E95EU nerez



- 5 mycích programů: intenzivní 70 °C, auto 55–65 °C, Eco 50 °C, rychlý 45 °C, předmytí
- náplň: 12 jídelních souprav
- spotřeba v programu Eco 50 °C – el. energie: 1,15 kWh, voda: 13 l
- speciální funkce: ½ náplň
- AquaSensor III
- AquaStop se zárukou
- regenerační elektronika / technika střídavého mytí
- displej
- ukazatele nedostatku soli a leštidla
- stříbrné koše
- výškově nastavitelný horní koš
- zápusťný otočný volič
- polinox
- průtokový ohřivač
- hlučnost: 48 dB (re 1 pW)

K dodání do 06/2011

Rozměry pro vestavbu (V x Š x H) v mm:  
815–875 x 600 x 573

Cena 15 490 Kč

### NOVINKA

### SGI 56E45EU nerez



- 5 mycích programů: intenzivní 70 °C, auto 55–65 °C, Eco 50 °C, rychlý 45 °C, IntensiveEco 40 °C
- náplň: 12 jídelních souprav
- spotřeba v programu Eco 50 °C – el. energie: 1,02 kWh, voda: 13 l
- speciální funkce: ½ náplň
- AquaSensor III
- AquaStop se zárukou
- regenerační elektronika / technika střídavého mytí
- displej
- ukazatele nedostatku soli a leštidla
- stříbrné koše
- výškově nastavitelný horní koš
- zápusťný otočný volič
- polinox
- průtokový ohřivač
- hlučnost: 48 dB (re 1 pW)

K dodání od 06/2011

Rozměry pro vestavbu (V x Š x H) v mm:  
815–875 x 600 x 573

Cena 15 490 Kč

## Vestavné myčky – 45 cm



### SRI 45T35EU nerez



- 4 mycí programy: intenzivní 70 °C, auto 55–65 °C, Eco 50 °C, rychlý 45 °C
- náplň: 9 jídelních souprav
- spotřeba v programu Eco 50 °C – el. energie: 0,88 kWh, voda: 11 l
- speciální funkce: VarioSpeed
- AquaSensor III
- AquaStop se zárukou
- výměník tepla
- displej
- ukazatele nedostatku soli a leštidla
- VarioPlus koše
- výškově nastavitelný horní koš se systémem RackMatic
- 2nás. dětská pojistka
- servozámek
- průtokový ohřivač
- technika střídavého mytí
- regenerační elektronika
- hlučnost: 45 dB (re 1 pW)

Rozměry pro vestavbu (V x Š x H) v mm:  
810–870 x 450 x 570

Cena 19 990 Kč

### SRI 45T45EU nerez SRI 45T42EU bílá



- 4 mycí programy: intenzivní 70 °C, auto 55–65 °C, Eco 50 °C, rychlý 45 °C
- náplň: 9 jídelních souprav
- spotřeba v programu Eco 50 °C – el. energie: 0,88 kWh, voda: 11 l
- speciální funkce: VarioSpeed
- AquaSensor III
- AquaStop se zárukou
- displej
- ukazatele nedostatku soli a leštidla
- VarioPlus koše
- výškově nastavitelný horní koš se systémem RackMatic
- 2nás. dětská pojistka
- servozámek
- průtokový ohřivač
- technika střídavého mytí
- regenerační elektronika
- hlučnost: 47 dB (re 1 pW)

Rozměry pro vestavbu (V x Š x H) v mm:  
810–870 x 450 x 570

Cena nerez 17 990 Kč  
bílá 16 990 Kč

### SRI 55M25EU nerez SRI 55M22EU bílá



- 5 mycích programů: intenzivní 70 °C, normal 65 °C, Eco 50 °C, rychlý 45 °C, předmytí
- náplň: 9 jídelních souprav
- spotřeba v programu Eco 50 °C – el. energie: 0,88 kWh, voda: 11 l
- speciální funkce: VarioSpeed
- AquaSensor III
- AquaStop se zárukou
- displej
- ukazatele nedostatku soli a leštidla
- mycí koše
- výškově nastavitelný horní koš
- dětská pojistka: zamezení otevření spotřebiče
- servozámek
- průtokový ohřivač
- technika střídavého mytí
- regenerační elektronika
- hlučnost: 49 dB (re 1 pW)

Rozměry pro vestavbu (V x Š x H) v mm:  
810–870 x 450 x 570

Cena nerez 16 490 Kč  
bílá 14 490 Kč

## Plně vestavné myčky Active Water – 60 cm



PartnerProgramm

NOVINKA

SMV 69T60EU



- 6 mycích programů: auto 65–75 °C, auto 45–65 °C, auto 35–45 °C, Eco 50 °C, rychlý 45 °C, předmytí
- náplň: 13 jídelních souprav
- spotřeba v programu Eco 50 °C – el. energie: 0,71 kWh, voda: 7 l
- Zeolith®
- speciální funkce: Shine & Dry, IntensiveZone, VarioSpeed, HygienePlus
- senzor naplnění / AquaSensor III
- AquaStop se zárukou / dávkovací asistent
- výměník tepla / systém šetrného mytí skla
- regenerační elektronika / technika střídavého mytí
- textový displej v češtině
- příborová Vario zásuvka
- VarioFlexPlus stříbrné mycí koše
- výškově nastavitelný horní koš pomocí 3nás. RackMaticu
- PiezoTouchControl ovládání shora
- dětská pojistka: zamezení otevření spotřebiče
- servozámek
- hlučnost: 44 dB (re 1 pW)

Rozměry pro vestavbu (V x Š x H) v mm:  
815–875 x 600 x 550

Cena 34 990 Kč



PartnerProgramm

SMV 59T10EU



- 5 mycích programů: auto 65–75 °C, auto 45–65 °C, Eco 50 °C, rychlý 45 °C, předmytí
- náplň: 13 jídelních souprav
- spotřeba v programu Eco 50 °C – el. energie: 0,92 kWh, voda: 9 l
- speciální funkce: VarioSpeed, IntensiveZone, ½ náplň
- senzor naplnění / AquaSensor III
- AquaStop se zárukou / dávkovací asistent
- výměník tepla / systém šetrného mytí skla
- regenerační elektronika / technika střídavého mytí
- displej
- příborová Vario zásuvka
- VarioFlexPlus stříbrné mycí koše
- výškově nastavitelný horní koš pomocí 3nás. RackMaticu
- PiezoTouchControl ovládání shora
- InfoLight
- akustický signál ukončení programu
- dětská pojistka: zamezení otevření spotřebiče
- servozámek
- hlučnost: 44 dB (re 1 pW)

Rozměry pro vestavbu (V x Š x H) v mm:  
815–875 x 600 x 550

Cena 32 990 Kč



PartnerProgramm

SMV 69M40EU



- 6 mycích programů: intenzivní 70 °C, auto 45–65 °C, Eco 50 °C, TurboSpeed 20 min, jemný 40 °C, předmytí
- náplň: 13 jídelních souprav
- spotřeba v programu Eco 50 °C – el. energie: 0,92 kWh, voda: 6,5 l
- speciální funkce: VarioSpeed, HygienePlus, extra sušení, IntensiveZone
- senzor naplnění / AquaSensor III
- AquaStop se zárukou / dávkovací asistent
- výměník tepla / systém šetrného mytí skla
- regenerační elektronika / technika střídavého mytí
- displej
- příborová Vario zásuvka
- VarioFlexPlus stříbrné mycí koše
- výškově nastavitelný horní koš pomocí 3nás. RackMaticu
- PiezoTouchControl ovládání shora
- InfoLight
- akustický signál ukončení programu
- dětská pojistka: zamezení otevření spotřebiče
- servozámek
- hlučnost: 44 dB (re 1 pW)

Rozměry pro vestavbu (V x Š x H) v mm:  
815–875 x 600 x 550

Cena 26 990 Kč

## Plně vestavné myčky Active Water – 60 cm



PartnerProgramm

SMV 58M90EU



- 5 mycích programů: intenzivní 70 °C, auto 45–65 °C, Eco 50 °C, TurboSpeed 20 min, předmytí
- náplň: 13 jídelních souprav
- spotřeba v programu Eco 50 °C – el. energie: 0,92 kWh, voda: 6,5 l
- speciální funkce: VarioSpeed, ½ náplň, extra sušení
- senzor naplnění / AquaSensor III
- AquaStop se zárukou
- dávkovací asistent
- výměník tepla / systém šetrného mytí skla
- regenerační elektronika / technika střídavého mytí
- displej
- příborová Vario zásuvka
- VarioFlexPlus stříbrné mycí koše
- výškově nastavitelný horní koš pomocí 3nás. RackMaticu
- InfoLight
- akustický signál ukončení programu
- dětská pojistka: zamezení otevření spotřebiče
- servozámek
- hlučnost: 46 dB (re 1 pW)

Rozměry pro vestavbu (V x Š x H) v mm:  
815–875 x 598 x 550

Cena 23 990 Kč



SMV 48M10EU



- 4 mycí programy: intenzivní 70 °C, auto 45–65 °C, Eco 50 °C, rychlý 45 °C
- náplň: 14 jídelních souprav
- spotřeba v programu Eco 50 °C – el. energie: 0,93 kWh, voda: 10 l
- speciální funkce: VarioSpeed, ½ náplň
- senzor naplnění / AquaSensor III
- AquaStop se zárukou
- dávkovací asistent
- výměník tepla / systém šetrného mytí skla
- regenerační elektronika / technika střídavého mytí
- displej
- Vario stříbrné mycí koše
- příborová Vario zásuvka
- výškově nastavitelný horní koš pomocí 3nás. RackMaticu
- InfoLight
- akustický signál ukončení programu
- dětská pojistka: zamezení otevření spotřebiče
- hlučnost: 46 dB (re 1 pW)

Rozměry pro vestavbu (V x Š x H) v mm:  
815–875 x 600 x 550

Cena 20 990 Kč



### 6,5 l Spotřeba 6,5 l

Pouze zredukovat množství vody, to není žádné čisté řešení. Nové myčky řady ActiveWater optimalizují cirkulaci vody, selektivně rozdělují distribuci vody, disponují výkonnějším čerpadlem a tím využívají mycí sílu každé kapky vody. Tato nová technologie dokáže proměnit neuvěřitelných 6,5 litru vody na energii víc než 4 100 litrů vody. A výsledek? Maximální čisticí síla při minimální spotřebě vody.

## Plně vestavné myčky – 60 cm



NOVINKA

SGV 45M83EU



- 4 mycí programy: intenzivní 70 °C, auto 55–65 °C, Eco 50 °C, rychlý 45 °C
- náplň: 12 jídelních souprav
- spotřeba v programu Eco 50 °C – el. energie: 1,15 kWh, voda: 13 l
- speciální funkce: VarioSpeed
- AquaSensor III
- AquaStop se zárukou
- displej
- ukazatele nedostatku soli a leštidla
- akustický signál ukončení programu
- VarioPlus koše
- výškově nastavitelný horní koš se systémem RackMatic
- polinox
- servozámek
- průtokový ohřivač
- technika střídavého mytí
- regenerační elektronika
- hlučnost: 49 dB (re 1 pW)

K dodání do 06/2011

Rozměry pro vestavbu (V x Š x H) v mm:  
815–875 x 600 x 550

Cena 19 990 Kč



NOVINKA

SGV 46M13EU



- 4 mycí programy: intenzivní 70 °C, auto 55–65 °C, Eco 50 °C, rychlý 45 °C
- náplň: 12 jídelních souprav
- spotřeba v programu Eco 50 °C – el. energie: 1,02 kWh, voda: 13 l
- speciální funkce: VarioSpeed
- AquaSensor III
- AquaStop se zárukou
- displej
- ukazatele nedostatku soli a leštidla
- akustický signál ukončení programu
- VarioPlus koše s dělitelným košem na příbory
- výškově nastavitelný horní koš se systémem RackMatic
- polinox
- servozámek
- průtokový ohřivač
- technika střídavého mytí
- regenerační elektronika
- hlučnost: 48 dB (re 1 pW)

K dodání od 06/2011

Rozměry pro vestavbu (V x Š x H) v mm:  
815–875 x 600 x 550

Cena 19 990 Kč



SGV 43E43EU



- 4 mycí programy: normální 65 °C, Eco 50 °C, rychlý 45 °C, předmytí
- náplň: 12 jídelních souprav
- spotřeba v programu Eco 50 °C – el. energie: 1,15 kWh, voda: 14 l
- speciální funkce: 1/2 náplň
- AquaStop se zárukou
- LED ukazatele ukončení programu
- ukazatele nedostatku soli a leštidla
- akustický signál ukončení programu
- výškově nastavitelný horní koš
- polinox
- průtokový ohřivač
- technika střídavého mytí
- regenerační elektronika
- hlučnost: 52 dB (re 1 pW)

Rozměry pro vestavbu (V x Š x H) v mm:  
815–875 x 600 x 550

Cena 15 990 Kč

## Kompaktní myčka Active Water



PartnerProgramm

SCE 53M25EU nerez



- 5 mycích programů: intenzivní 70 °C, auto 45–65 °C, Eco 50 °C, rychlý 45 °C, jemný 40 °C
- náplň: 8 jídelních souprav
- spotřeba v programu Eco 50 °C – el. energie: 0,73 kWh, voda: 8,7 l
- speciální funkce: VarioSpeed, HygienePlus
- senzor naplnění / AquaSensor III
- AquaStop se zárukou
- výměník tepla
- systém šetrného mytí skla
- regenerační elektronika / technika střídavého mytí
- displej
- 2 mycí koše
- dětská pojistka: elektronická blokáce tlačítek
- servozámek
- hlučnost: 49 dB (re 1 pW)
- nerezová dekorace lišta na těsnění SMZ 556 (možnost doobjednat jako zvláštní příslušenství)

Rozměry pro vestavbu (V x Š x H) v mm:  
590 x 560 x 500

Cena 22 990 Kč





## Plně vestavné myčky – 45 cm



SRV 55T33EU	SRV 43M03EU
- 5 mycích programů: intenzivní 70 °C, auto 55-65 °C, Eco 50 °C, rychlý 45 °C, předmytí - náplň: 9 jídelních souprav - spotřeba v programu Eco 50 °C – el. energie: 0,88 kWh, voda: 11 l - speciální funkce: VarioSpeed - AquaSensor III - AquaStop se zárukou - výměník tepla - displej - ukazatele nedostatku soli a leštidla - VarioPlus koše - výškově nastavitelný horní koš se systémem RackMatic - 2nás. dětská pojistka - servozámek - Infolight - akustický signál ukončení programu - průtokový ohřivač - technika střídavého mytí - regenerační elektronika - hlučnost: 45 dB (re 1 pW)	- 4 mycí programy: normal 65 °C, Eco 50 °C, rychlý 45 °C, předmytí - náplň: 9 jídelních souprav - spotřeba v programu Eco 50 °C – el. energie: 0,88 kWh, voda: 13 l - AquaStop se zárukou - výměník tepla - LED ukazatele ukončení programu - ukazatele nedostatku soli a leštidla - akustický signál ukončení programu - mycí koše - výškově nastavitelný horní koš - časová předvolba 3/6/9 hod. - servozámek - průtokový ohřivač - technika střídavého mytí - regenerační elektronika - hlučnost: 49 dB (re 1 pW)
<b>Rozměry pro vestavbu (V x Š x H) v mm:</b> 815-875 x 450 x 550	<b>Rozměry pro vestavbu (V x Š x H) v mm:</b> 815-875 x 450 x 550
<b>Cena</b> 18 990 Kč	<b>Cena</b> 15 490 Kč

## Není podstavná myčka ideálním řešením pro Vaši kuchyni?

Podstavné myčky jsou určeny hned pro několik uživatelů:

- Pro uživatele, kteří zatím myčku nemají, obětují skříňku pro nový spotřebič, ale nechtějí nijak zasahovat do celkového vzhledu kuchyně.
- Pro uživatele, kteří mají již starý vestavný spotřebič a chtějí ho nahradit spotřebičem novým. Zde ovšem vyvstává riziko, že rozměr původní dekorační desky v barvě celé kuchyně nebude „pasovat“ na nový spotřebič. V tuto chvíli se zákazník zpravidla musí obrátit na kuchyňské studio, což stojí čas i peníze.

Velmi jednoduše řečeno se jedná o jakýsi mezistupeň mezi volně stojícím spotřebičem a spotřebičem vestavným. Podstavba si ponechává veškeré výhody sólo myčky, ale zároveň přebírá užitečné a designové vlastnosti, které byly až doposud výsadou jen klasických vestavných spotřebičů. Tento koncept podstavných myček Vám umožňuje podstavit Váš nový spotřebič pod každou pracovní plochu od 81 do 87 cm a opticky ho dokonale přizpůsobit vzhledu Vaší kuchyně.



## Vestavná pračka a pračka se sušičkou

## Podstavné myčky Active Water – 60 cm



## Podstavná myčka – 45 cm



SMU 53M75EU nerez	SMU 50E85EU nerez	SRU 45T35EU nerez
- 5 mycích programů: intenzivní 70 °C, auto 45-65 °C, Eco 50 °C, IntensiveEco 45 °C, předmytí - náplň: 13 jídelních souprav - spotřeba v programu Eco 50 °C – el. energie: 0,92 kWh, voda: 10 l - speciální funkce: IntensiveZone, VarioSpeed, ½ náplň - senzor naplnění / AquaSensor III - AquaStop se zárukou - dávkovací asistent - systém šetrného mytí skla / výměník tepla - regenerační elektronika / technika střídavého mytí - displej - VarioFlex stříbrné mycí koše - výškově nastavitelný horní koš pomocí 3nás. RackMaticu - 2nás. dětská pojistka - hlučnost: 44 dB (re 1 pW)	<b>NOVINKA</b> - 5 mycích programů: intenzivní 70 °C, auto 45-65 °C, Eco 50 °C, rychlý 45 °C, předmytí - náplň: 13 jídelních souprav - spotřeba v programu Eco 50 °C – el. energie: 1,03 kWh, voda: 12 l - speciální funkce: VarioSpeed, ½ náplň - senzor naplnění / AquaSensor III - AquaStop se zárukou - dávkovací asistent - systém šetrného mytí skla - regenerační elektronika / technika střídavého mytí - displej - VarioFlex stříbrné mycí koše - výškově nastavitelný horní koš - dětská pojistka: zamezení otevření spotřebiče - hlučnost: 48 dB (re 1 pW)	- 4 mycí programy: intenzivní 70 °C, auto 55-65 °C, Eco 50 °C, rychlý 45 °C - náplň: 9 jídelních souprav - spotřeba v programu Eco 50 °C – el. energie: 0,88 kWh, voda: 11 l - speciální funkce: VarioSpeed - AquaSensor III - AquaStop se zárukou - průtokový ohřivač - technika střídavého mytí - regenerační elektronika - výměník tepla - multidisplej - VarioPlus koše - výškově nastavitelný horní koš se systémem RackMatic - 2nás. dětská pojistka - servozámek - hlučnost: 45 dB (re 1 pW)
<b>Rozměry pro vestavbu (V x Š x H) v mm:</b> 815-875 x 600 x 573	<b>Rozměry pro vestavbu (V x Š x H) v mm:</b> 815-875 x 600 x 573	<b>Rozměry pro vestavbu (V x Š x H) v mm:</b> 810-870 x 450 x 570
<b>Cena</b> 18 990 Kč	<b>Cena</b> 16 490 Kč	<b>Cena</b> 15 990 Kč

## Vestavná pračka



## Vestavná pračka se sušičkou



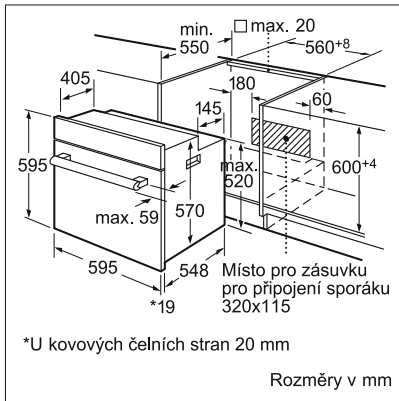
WIS 24140EU	WKD 28540EU
- náplň prádla: 7 kg - počet otáček při odstředování: 400-1 200 ot./min. - hodnoty spotřeby (7 kg prádla) – čas: 139 min., el. energie: 1,19 kWh, voda: 49 l - plně elektronické řízení - obsluha standardních pracích programů, teploty a zvláštních programů a funkce zap./vyp. - otečný volič počtu otáček včetně funkce stop máchání - VarioSoft prací bublen - tlačítka s LED kontrolkami pro volitelné funkce: start/pauza, skvrny, předpírka, snadné žehlení, voda plus, regulace počtu otáček - LED ukazatele průběhu programu - AquaStop se zárukou - množstevní automatika - nástavec pro tekuté prací prostředky - akustický signál ukončení programu - rozpoznání pěny - kontrola nevyváženosti - možnost zaměnit závěs dveří u nábytku - plnicí otvor o průměru 30 cm s úhlem otevírání dvířek 130°	- náplň prádla: 6 kg pro praní, 3 kg pro sušení - počet otáček při odstředování: 600-1 400 ot./min. - hodnoty spotřeby praní – čas: 129 min., el. energie: 1,02 kWh, voda: 52 l - hodnoty spotřeby praní a sušení – čas: 229 min., el. energie: 4,81 kWh - plně elektronické řízení - nonstop praní a sušení – 3 kg - tlačítka s LED kontrolkami pro volitelné funkce: extra máchání, mix, noční program, sensitive, extra rychlý 15', proplach - elektronický displej s časovou předvolbou 1-24 hod. - AutoDry funkce - AquaStop se zárukou - VarioSoft bublen - množstevní automatika - rozpoznání pěny - kontrola nevyváženosti - možnost zaměnit závěs dveří u nábytku - plnicí otvor o průměru 30 cm s úhlem otevírání dvířek 110°
<b>Rozměry pro vestavbu (V x Š x H) v mm:</b> 818 x 595 x 555	<b>Rozměry pro vestavbu (V x Š x H) v mm:</b> 852 x 595 x 584
<b>Cena</b> 36 990 Kč	<b>Cena</b> 42 990 Kč



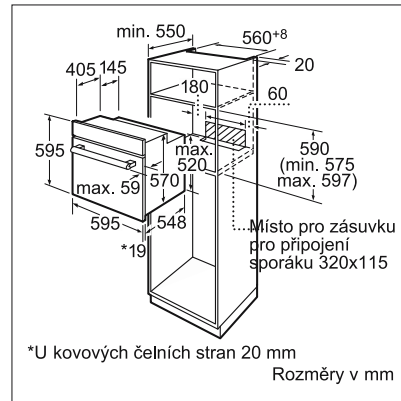
## AquaStop – bezpečnostní systém proti škodám způsobeným vodou

Se systémem AquaStop jste v absolutním bezpečí před škodami způsobenými vodou. Přispívají k tomu různorodá vzájemně sladěná opatření: bezpečnostní ventil na vodovodním kohoutku, přívodní hadice s automatickým odlehčením tlaku a s přídatnou bezpečnostní hadicí, vana spotřebiče s plovákem a spínačem a v návaznosti na to automaticky se zapínající vodní čerpadlo. To garantuje Bosch po celou dobu životnosti spotřebiče.

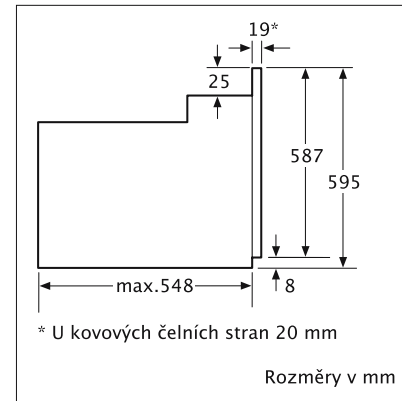
Rozměrové výkresy vestavných trub / spotřebičů v bílém designu



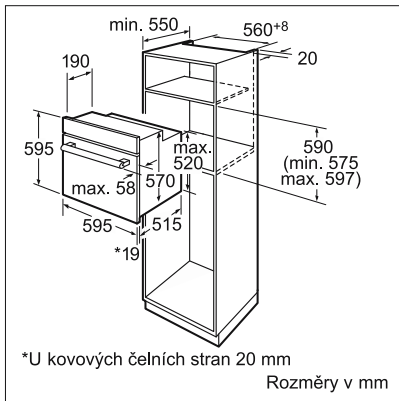
HBA 33B550, HBA 34B520, HBA 36B650, HBA 38B950, HBA 63B250, HBA 24B150, HBN...



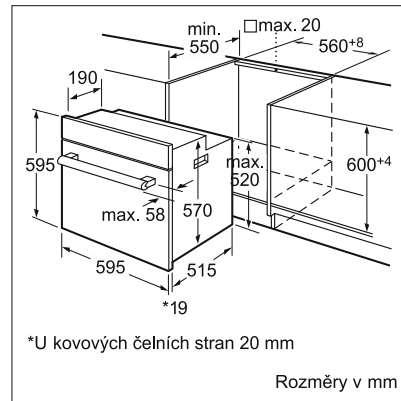
HBA 33B550, HBA 34B520, HBA 36B650, HBA 38B950, HBA 63B250, HBA 24B150, HBN...



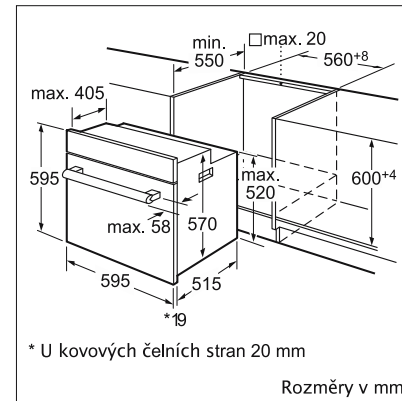
HBA 33B550, HBA 34B520, HBA 36B650, HBA 38B950, HBA 63B250, HBA 24B150, HBN...



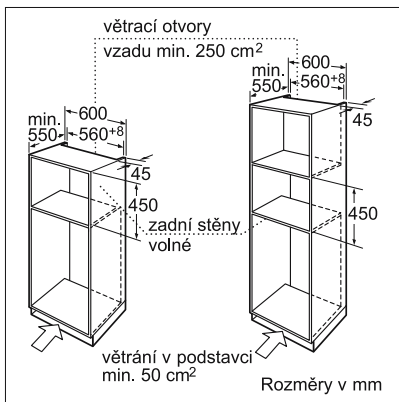
HBA 43T350



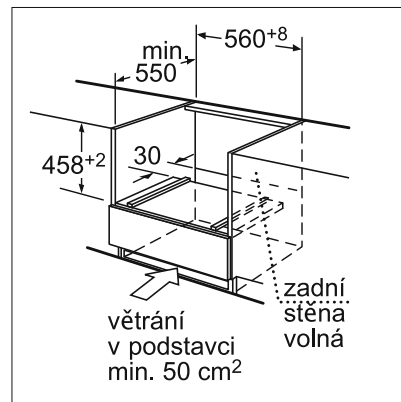
HBA 43T350



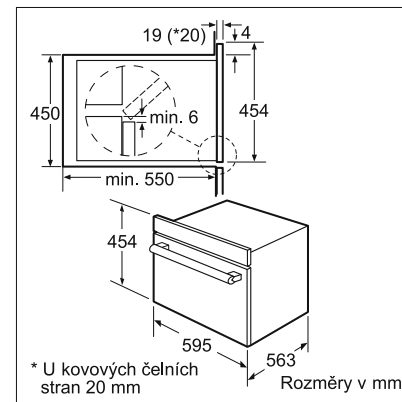
HBB 43C350



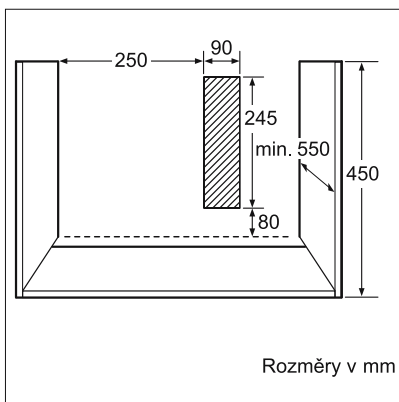
HBC 84E623



HBC 84E623

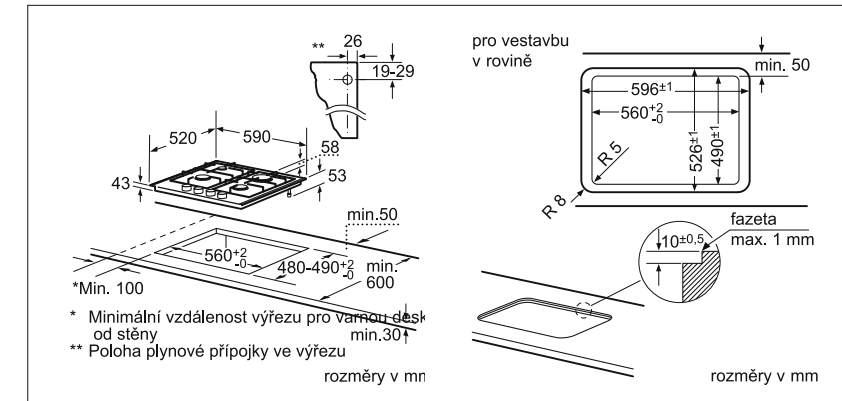


HBC 84E623

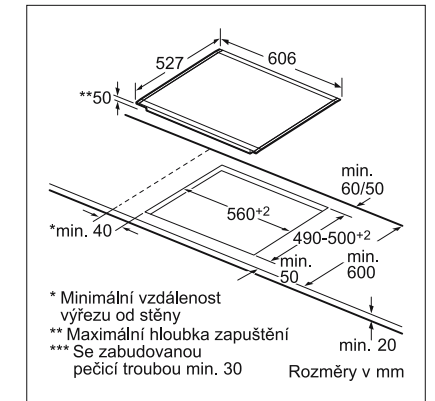


HBC 84E623

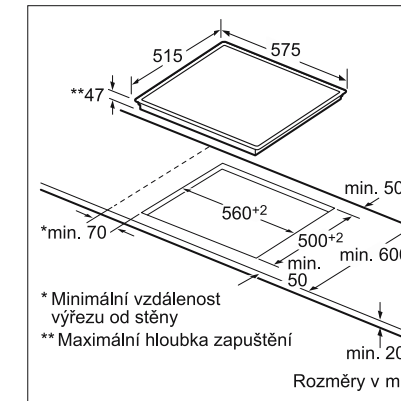
Rozměrové výkresy spotřebičů v bílém designu / kompaktních myček nádobí



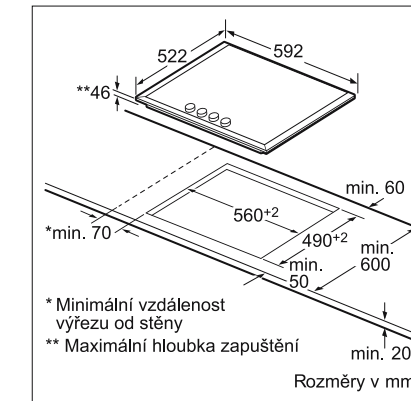
PPP 612B21E



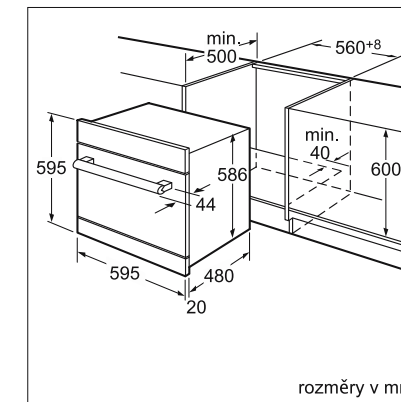
PIB 672E14E



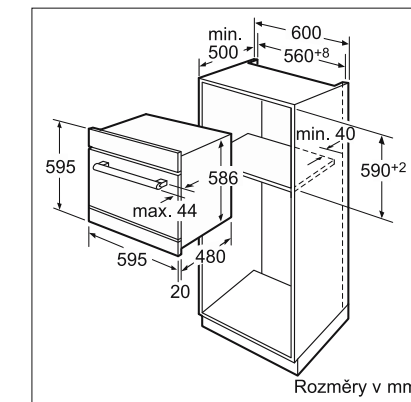
PKF 642T14



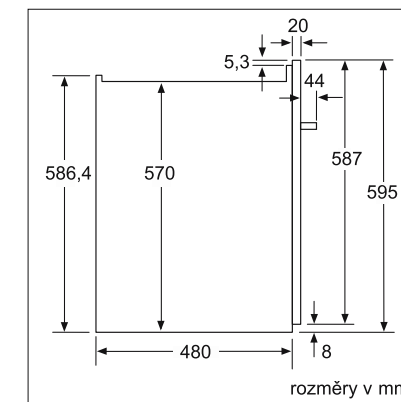
PKF 659V14E



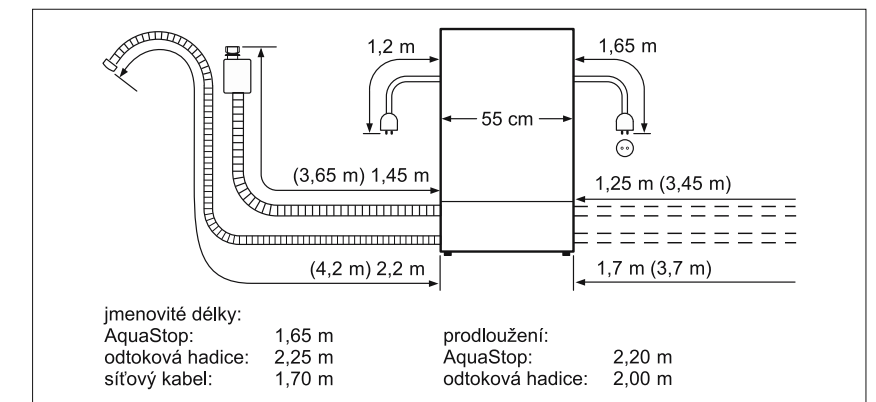
SCE 53M25EU



SCE 53M25EU



SCE 53M25EU

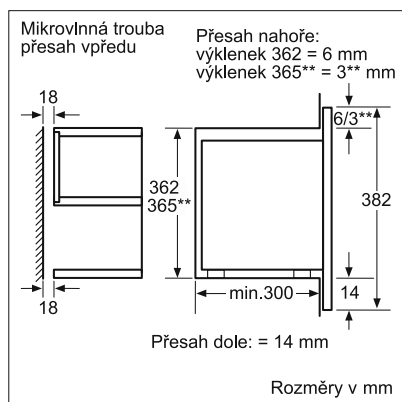


SCE 53M25EU

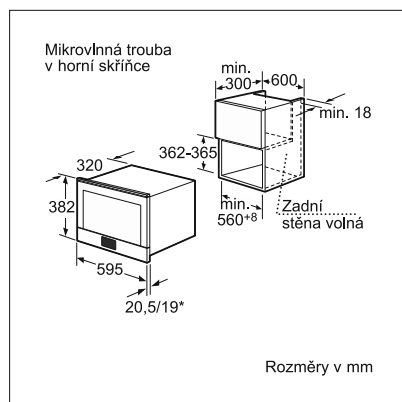




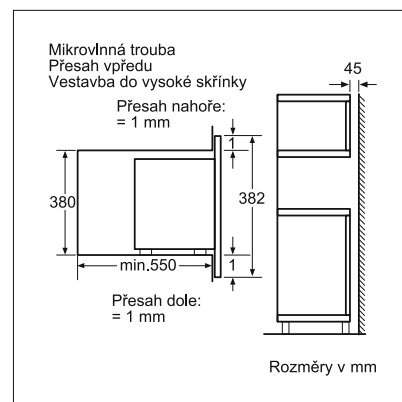
### Rozměrové výkresy mikrovlnných trub



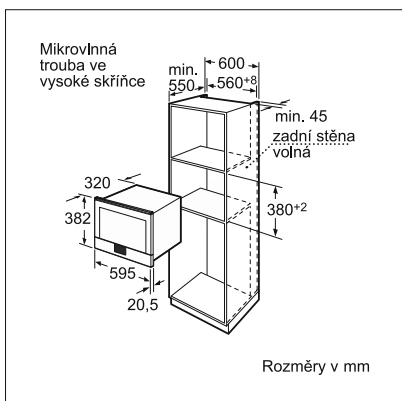
HMT 85ML53, HMT 85MR53,  
HMT 85ML23



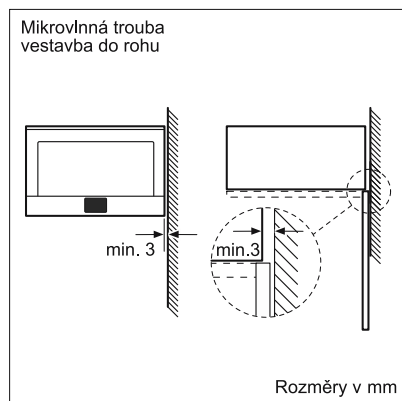
HMT 85ML53, HMT 85MR53,  
HMT 85ML23



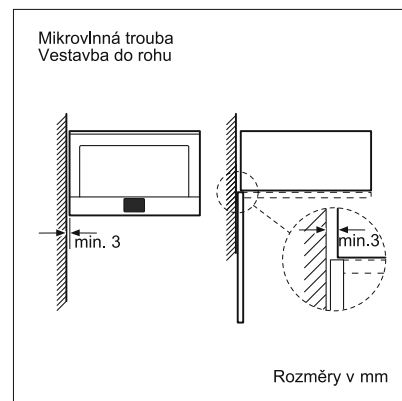
HMT 85ML53, HMT 85MR53,  
HMT 85ML23



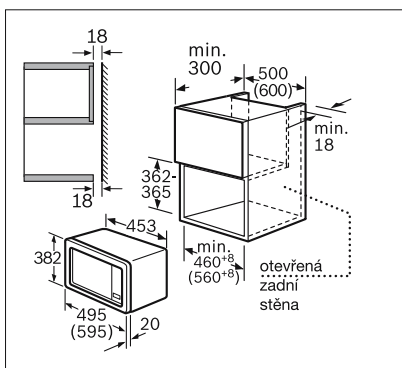
HMT 85ML53, HMT 85MR53,  
HMT 85ML23



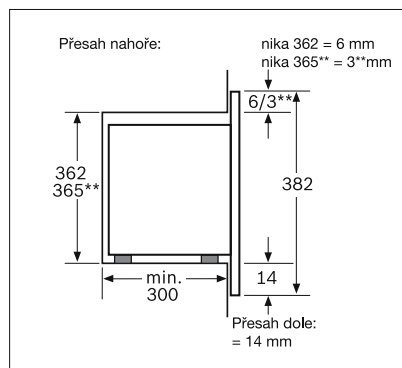
HMT 85MR53



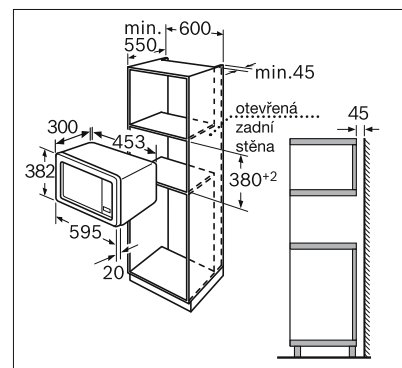
HMT 85ML53, HMT 85ML23



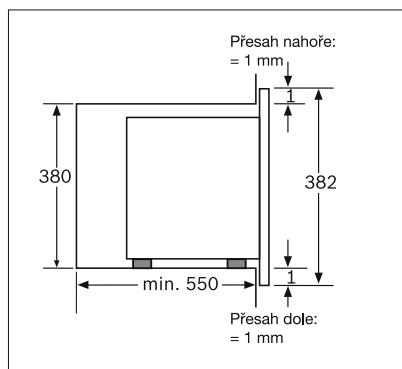
HMT 75M651



HMT 75M651

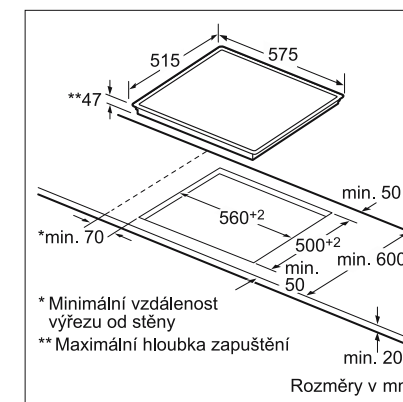


HMT 75M651

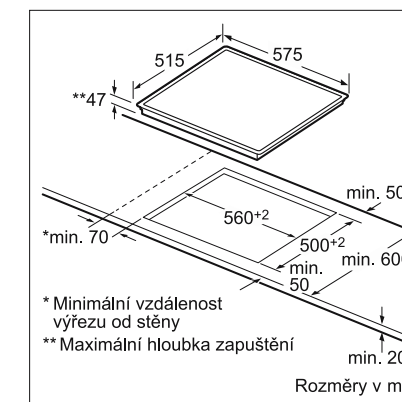


HMT 75M651

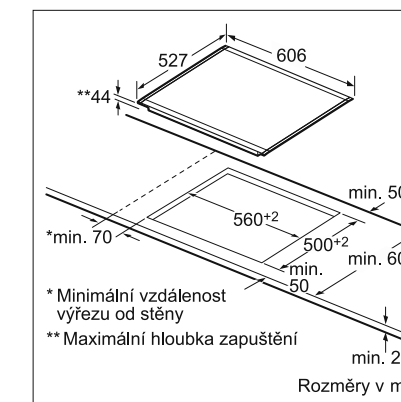
### Rozměrové výkresy varných desek



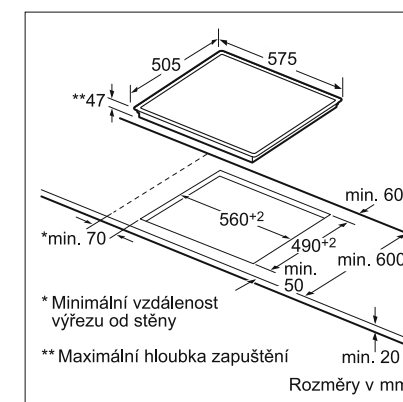
PKF 645T14, PKF 645Q14A



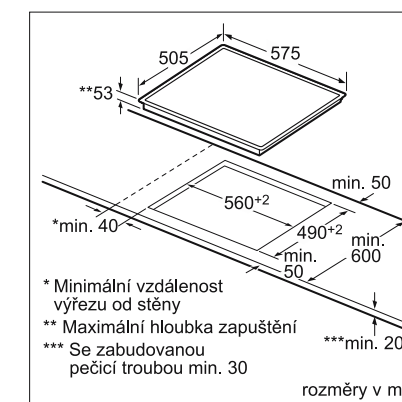
PKN 645T14



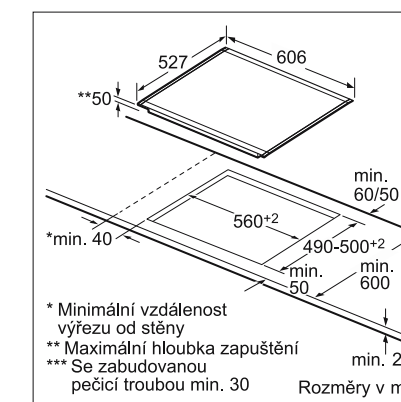
PKN 675N14D



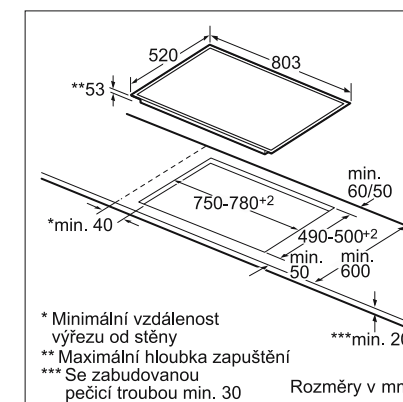
PKE 645Q14E



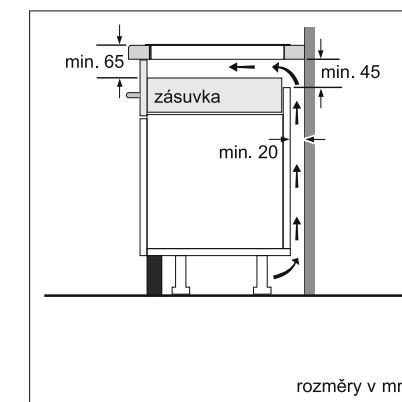
PIF 645R14E, PIE 645Q14E,  
PIE 645T14E



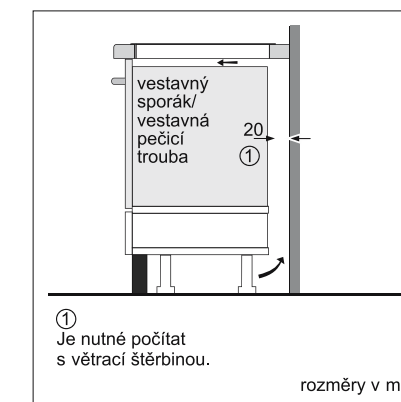
PIE 675N14E, PIN 675N14E



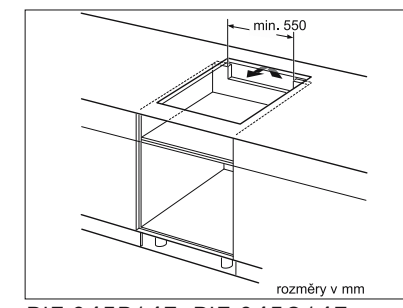
PIE 845T14E



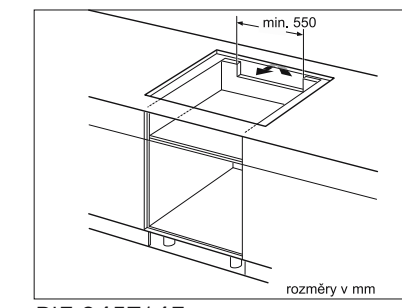
PIF 645R14E, PIE 645Q14E,  
PIE 645T14E, PIE 675N14E,  
PIE 845T14E, PIN 675N14E



PIF 645R14E, PIE 645Q14E,  
PIE 645T14E, PIE 675N14E,  
PIE 845T14E, PIN 675N14E



PIF 645R14E, PIE 645Q14E,  
PIE 645T14E, PIE 675N14E,  
PIN 675N14E



PIE 845T14E

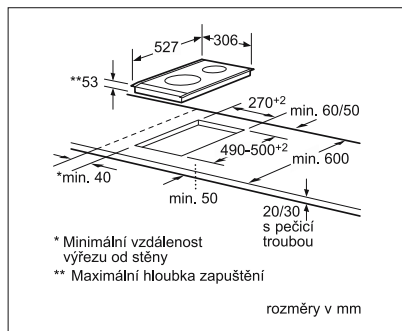
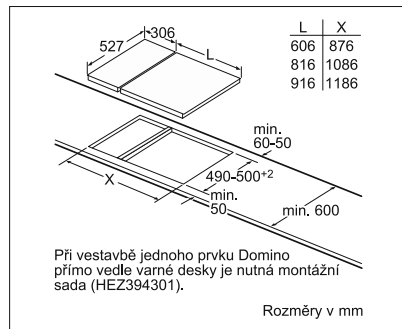
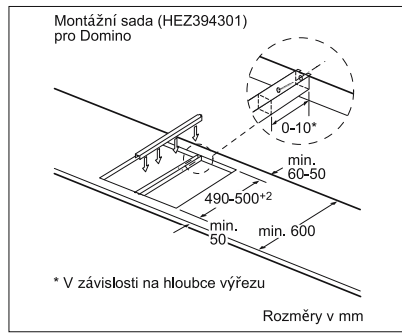


### Rozměrové výkresy varných desek Domino

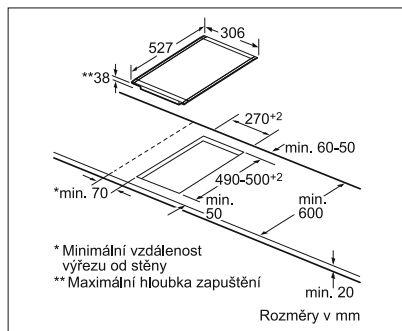
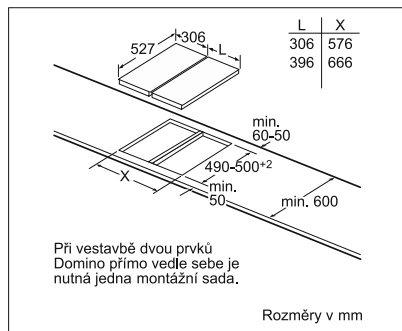
Možnosti kombinace Domino s příslušnými rozměry spotřebičů a výřezů

typ šířky: 30 40 60 70 80 90  
šířka spotřebiče: 306 396 606 710 816 916

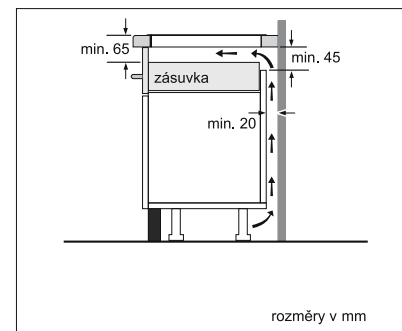
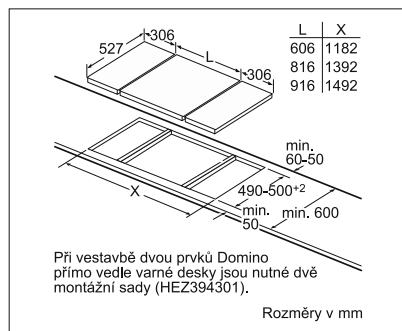
	A	B	C	D	L	X
2x30	306	306	-	-	612	576
1x30, 1x40	306	396	-	-	702	666
1x30, 1x60	306	606	-	-	912	876
1x30, 1x70	306	710	-	-	1016	980
1x30, 1x80	306	816	-	-	1122	1086
1x30, 1x90	306	916	-	-	1222	1186
2x40	396	396	-	-	792	756
1x40, 1x60	396	606	-	-	1002	966
1x40, 1x70	396	710	-	-	1106	1070
1x40, 1x80	396	816	-	-	1212	1176
1x40, 1x90	396	916	-	-	1312	1276
3x30	306	306	306	-	918	882
2x30, 1x40	306	306	396	-	1008	972
2x30, 1x60	306	306	606	-	1218	1182
2x30, 1x70	306	306	710	-	1322	1286
2x30, 1x80	306	306	816	-	1428	1392
2x30, 1x90	306	306	916	-	1528	1492
1x30, 2x40	306	396	396	-	1098	1062
1x30, 1x40, 1x60	306	396	606	-	1308	1272
1x30, 1x40, 1x70	306	396	710	-	1412	1376
1x30, 1x40, 1x80	306	396	816	-	1518	1482
1x30, 1x40, 1x90	306	396	916	-	1618	1582
2x40, 1x60	396	396	606	-	1398	1362
4x30	306	306	306	306	1224	1188
3x30, 1x40	306	306	306	396	1314	1278



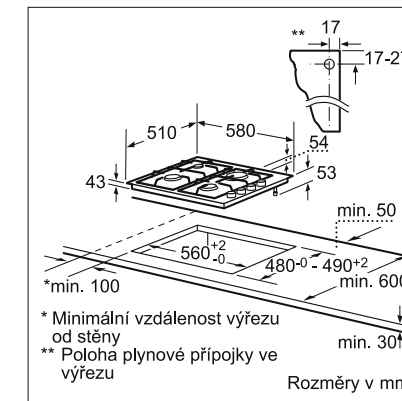
PIE 375N14E



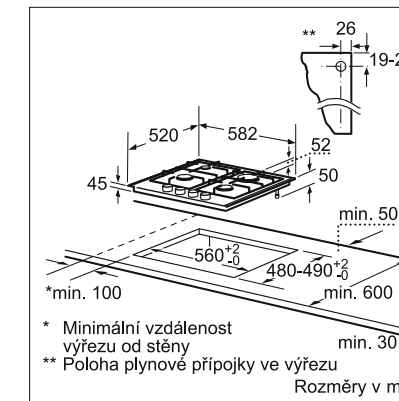
PKF 375N14E



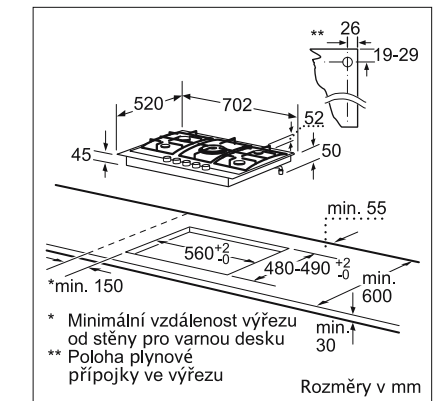
### Rozměrové výkresy plynových varných desek



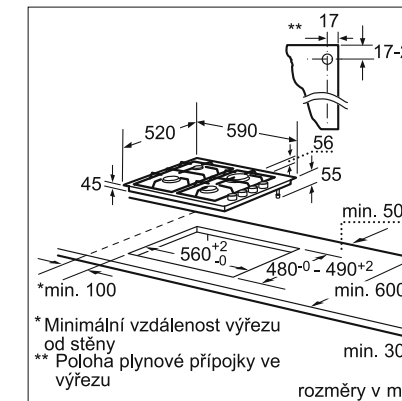
PBP 615B81E



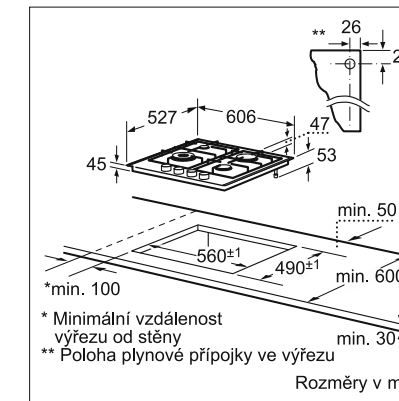
PCH 615B90E



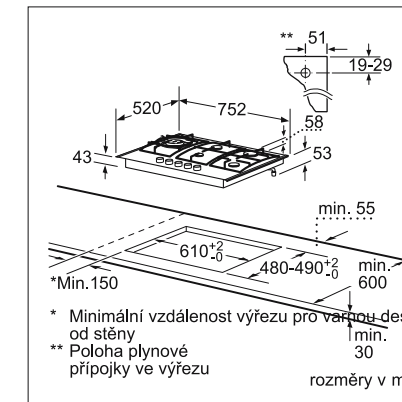
PCQ 715M90E



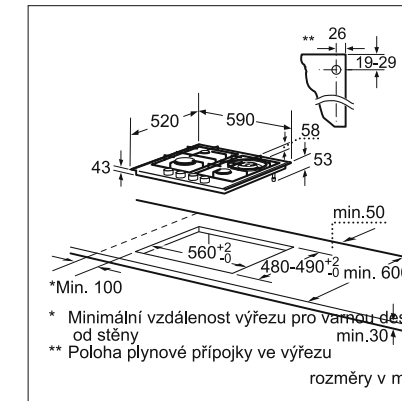
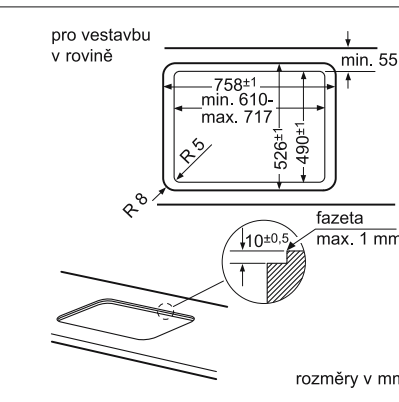
POH 616B10E



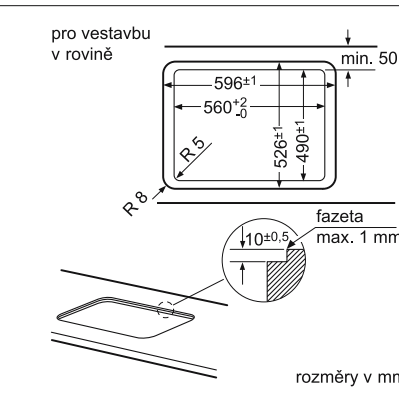
PRP 626B90E



PPS 816M91E



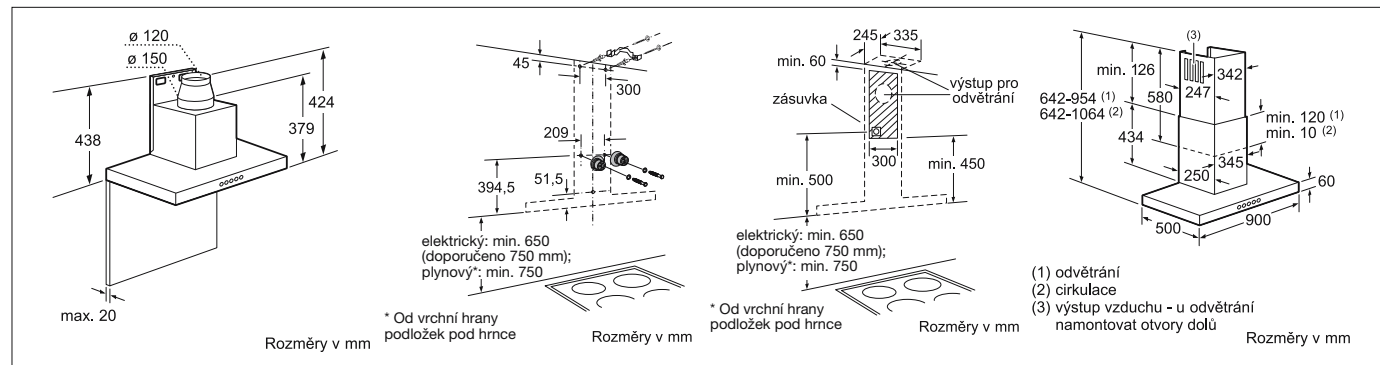
PPH 616B81E



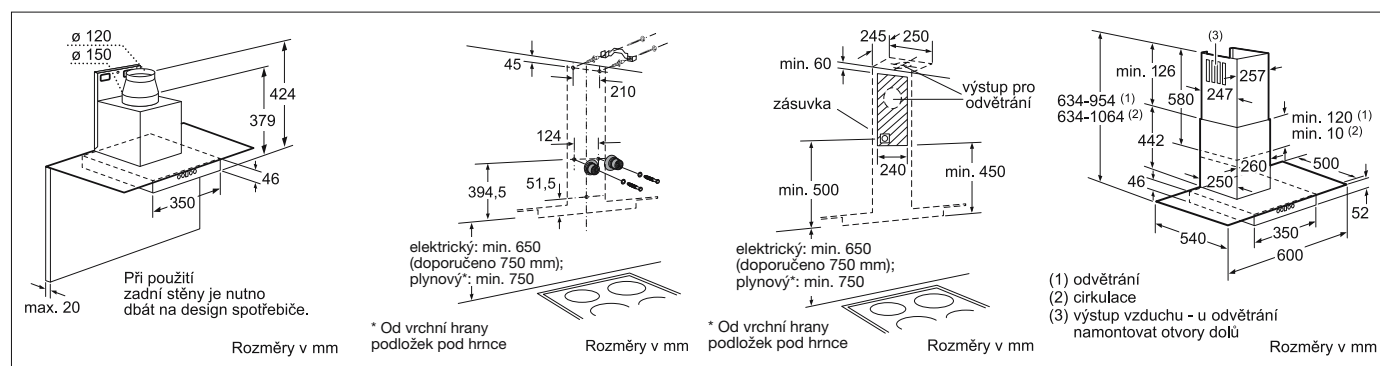




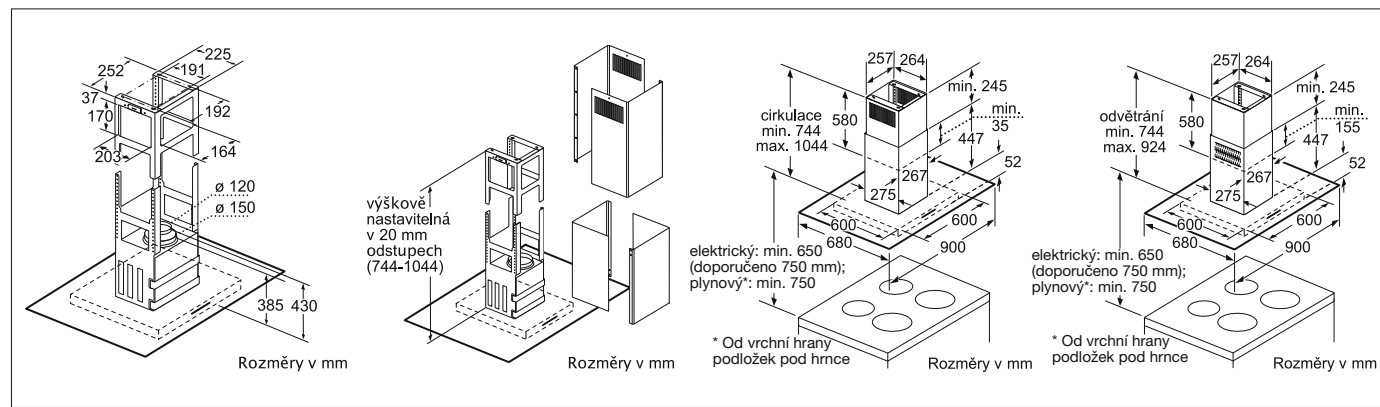
## Rozměrové výkresy odsavačů par



DWB 09D650

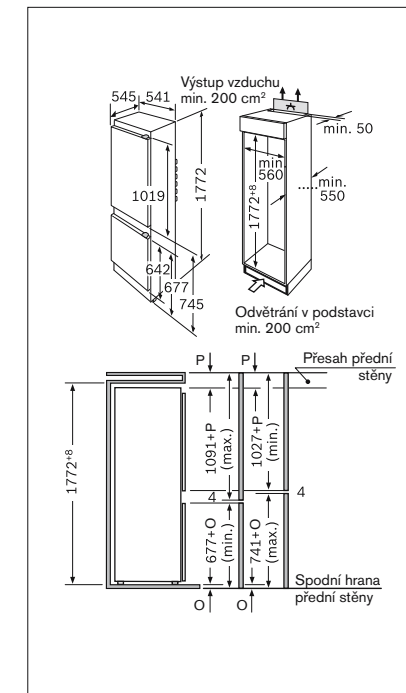


DWA 06D650

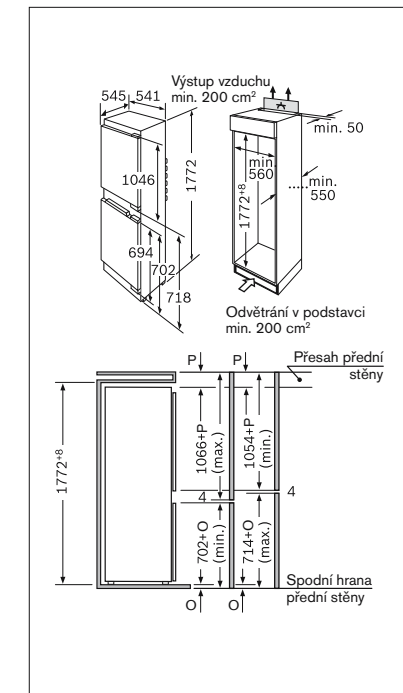


DIA 09E751

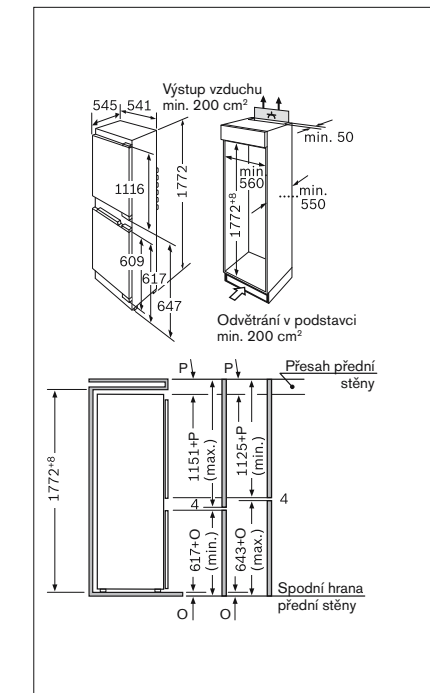
## Rozměrové výkresy chladicích přístrojů



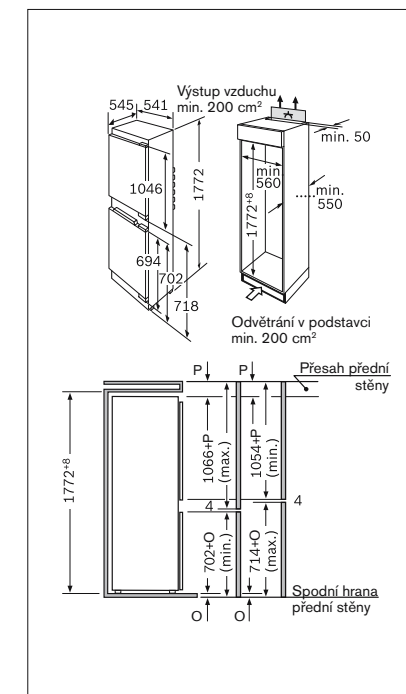
KIV 34X20



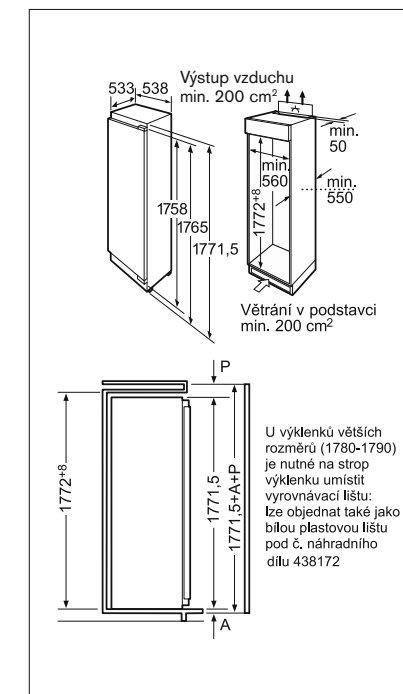
KIV 34A51



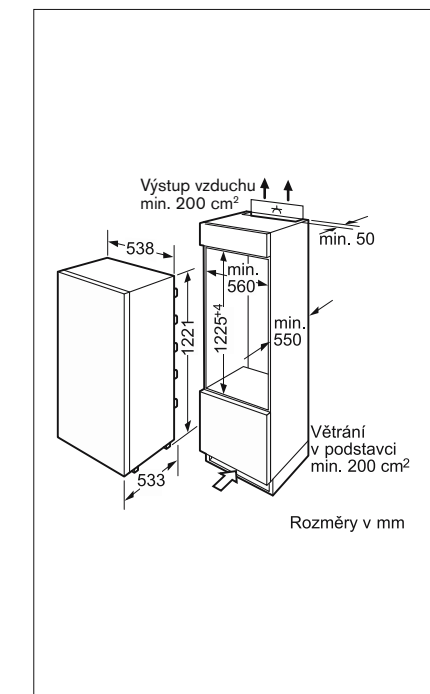
KIV 38A51



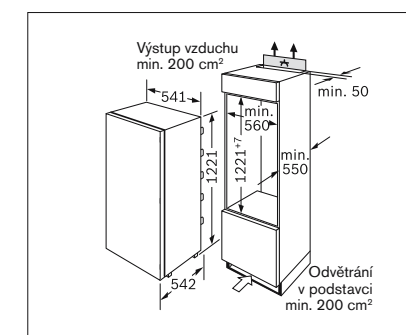
KIS 34A51



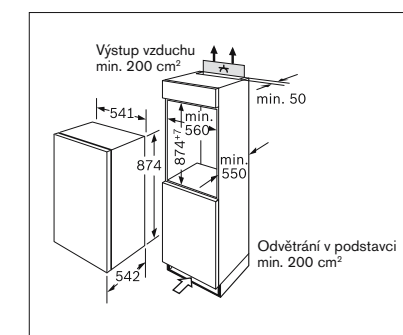
KIL 38A51



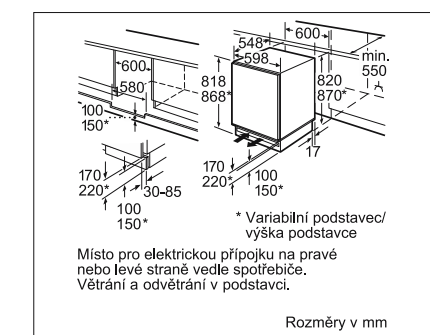
KIF 24A51



KIL 24V21FF

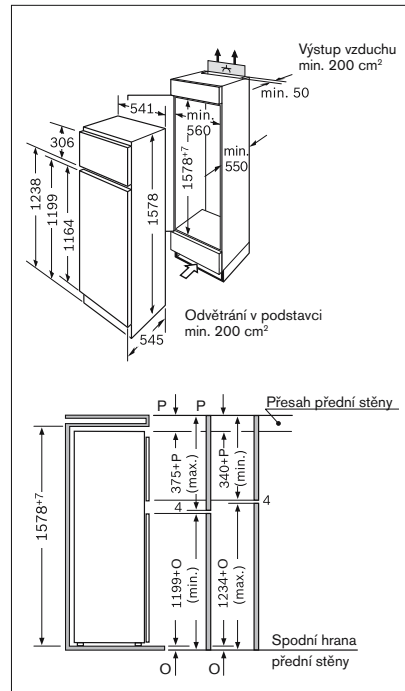


KIR 18A21, KIL 18A21

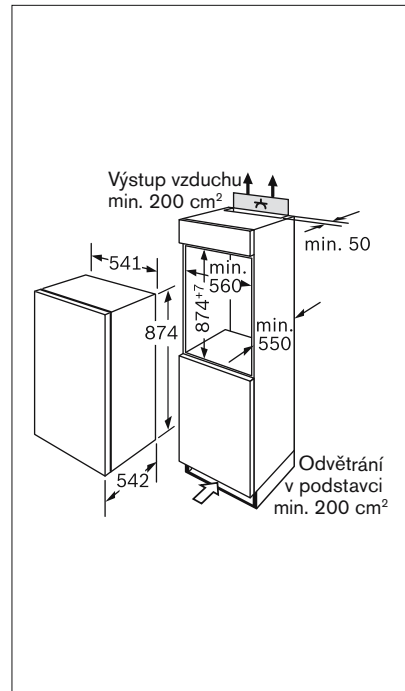


KUL 15A65

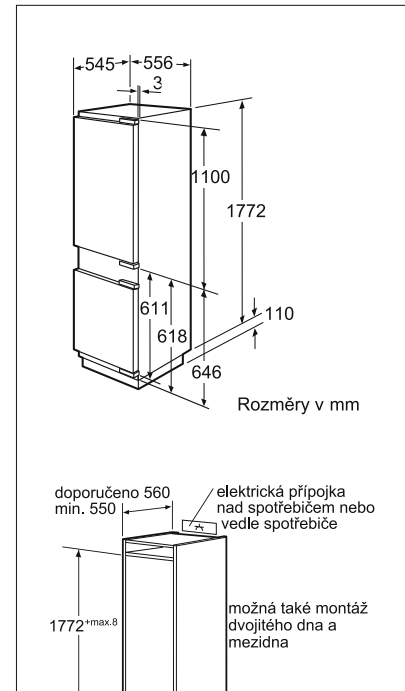
### Rozměrové výkresy chladicích přístrojů



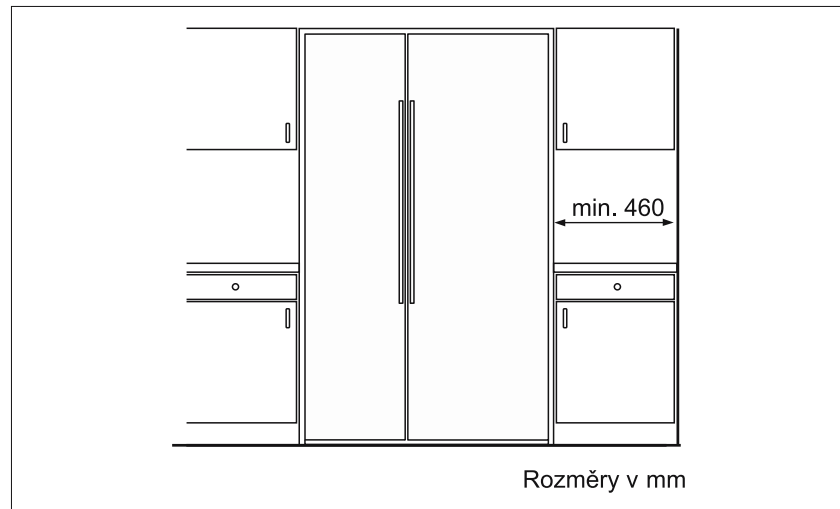
KID 28A21



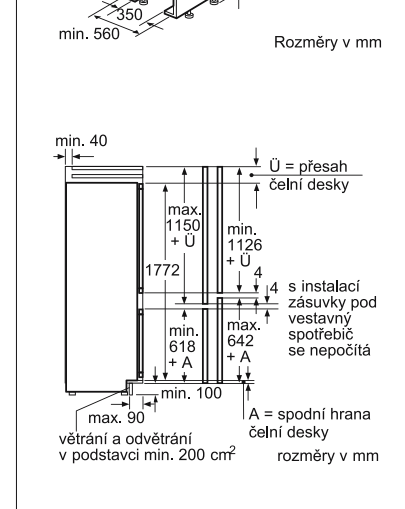
GID 18A50



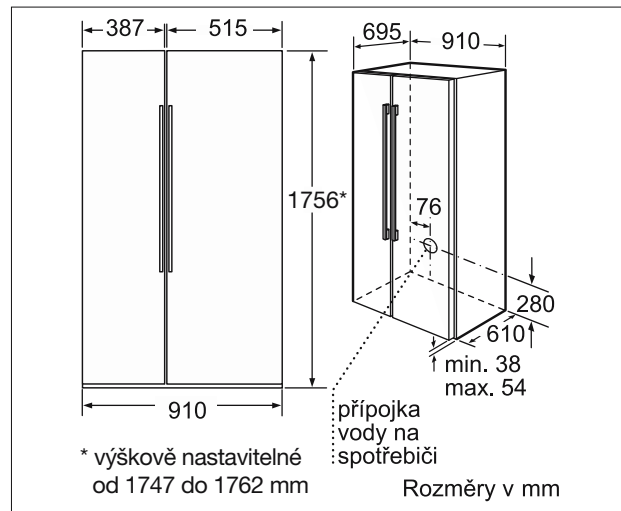
KIF 39P60



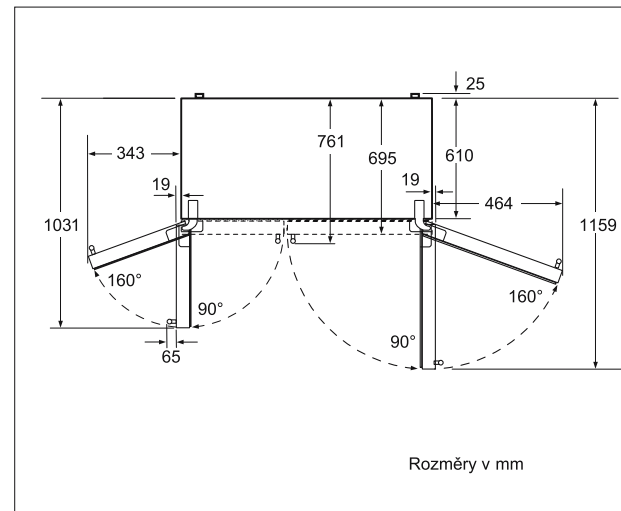
KAD – americké kombinace side by side



KIF 39P60

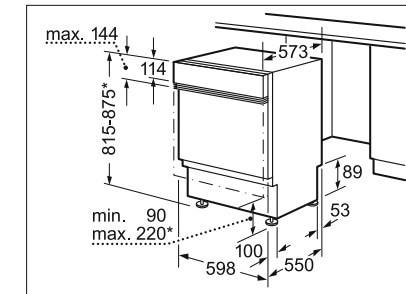
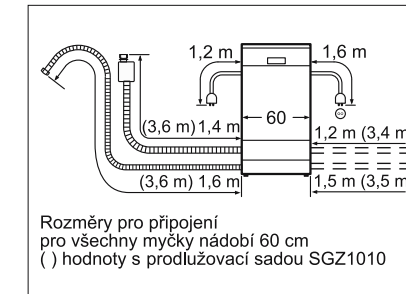


KAD – americké kombinace side by side

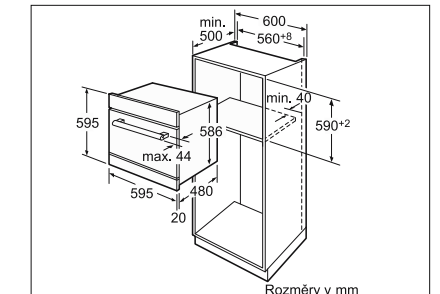


KAD – americké kombinace side by side

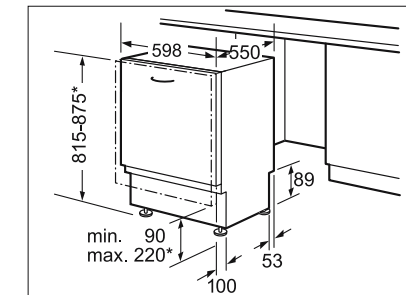
### Rozměrové výkresy myček nádobí, pračky a pračky se sušičkou



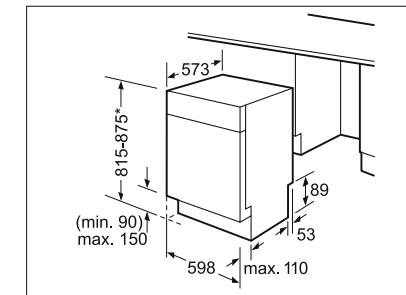
SMI..., SG1...



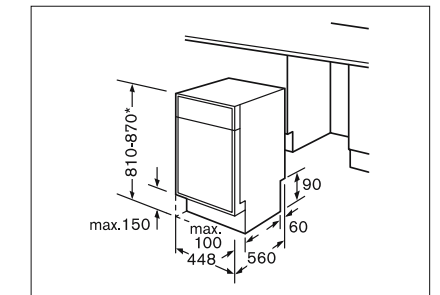
SCE 53M25EU



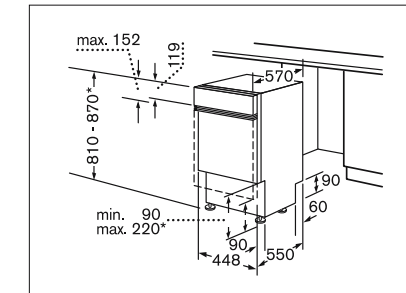
SGV..., SMV...



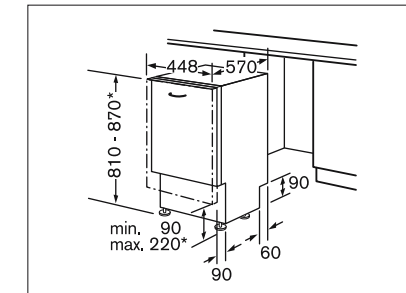
SMU... ActiveWater



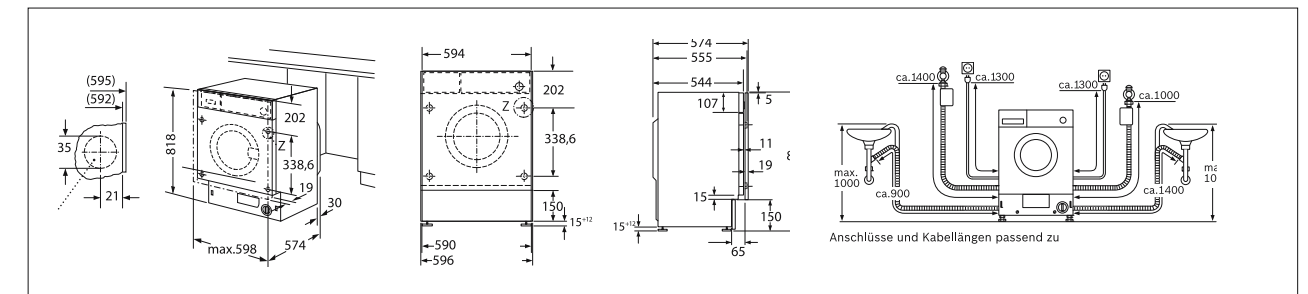
SRU 45T35EU



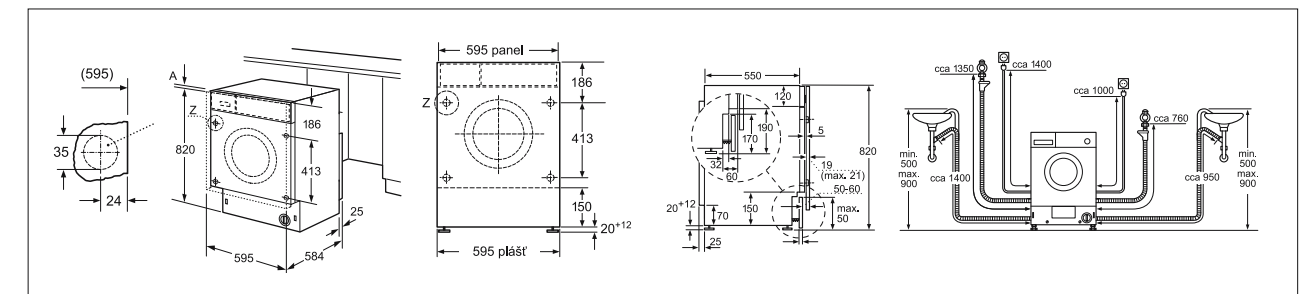
SRI...



SRV...



WIS 24140EU



WKD 28540EU



## Poznámky

## Poznámky

